

平成22年度

自 平成22年 4月 1日

至 平成23年 3月31日

事業報告書

収支計算書



平成22年度 事業報告書

昨年は、長期化する景気の低迷からの脱出はみられず、雇用と福祉の両面から制度が見直されてはいるものの、私たちの日々の生活を脅かす状況は変わらないものであり、北海道社会福祉協議会から受託している生活福祉資金貸付事業では、同様の理由により貸付を希望される相談者が約3倍となりました。

また、平成24年介護保険制度の見直しに向けて国は、地域包括ケアシステムという医療との連携、介護サービスの充実強化、予防の推進、多様な生活支援サービスと権利擁護、高齢になっても住み続けられる住まいの提供という視点からの取り組みが示され、今後ますます市町村の役割が大きくなってきています。

このような背景を踏まえて、第4期地域福祉実践計画の策定経過のなかで、中標津町の所管担当部所と今後の住民サービスの在り方、介護サービスの方向性、成年後見制度への取り組みについて意見の交換をしてきました。

そして、平成23年3月11日東北太平洋沖を震源に国内観測史上最大のM9.0の地震が発生し、津波や火災で多数の方が被害を受けたことに加えて、福島第一原発の破壊による被災への救援取り組みは、国内外を問わず支援が今でも続けられています。

わが町においても、中標津町共同募金委員会の主旨に賛同し義援金受付や街頭募金活動への協力を行うほか、北海道社会福祉協議会が中心となって行う被災地域の災害ボランティアセンターとの調整への協力を行ってきました。

1. 第4期地域福祉実践計画の策定

平成21年度から2ケ年にわたって計画の策定に取り組み、事務局によるワークグループ、策定委員会を設置し、関係諸団体や行政機関の皆様との懇談や意見交換、福祉アンケートの実施を踏まえて、地域で求めていることや課題の抽出にあたり、地域福祉を推進する中核的組織としての役割を再検証してきました。

第4期地域福祉実践計画「みんな安心笑顔の地域福祉ホットプランⅡ」は、地域の福祉課題を発見し、その課題を解決する体制づくり、体制を支える人づくり、そして、福祉課題を受け止める社会福祉協議会づくりに向けて今後も活動を進めていきます。

2. 地域で支えあう基盤と風土づくり

平成13年度より提唱している町内会単位で取り組む小地域福祉活動は、16町内会が既に指定を終了し、緑町町内会が新たに指定地域として活動を始めています。この小地域での福祉活動を進める

にあたり、情報提供の場づくりとして小地域福祉活動連絡会議を開催しておりますが、平成22年度は、中標津町内における町内会活動の取り組みをご紹介させていただき、同じ町の中での情報の共有をこころがけました。

また、小地域を支えるもうひとつの活動として「住民型サロンづくり」を進めていますが、東中・まこと町内会なかよしサロン、東町内会にここサロンに続き、睦町内会しあわせサロンが発足いたしました。この住民型サロン事業は、町内会が実施するのではなく、地域住民がボランティアとして、地域の高齢者などの居場所づくり、交流拠点として運営をしていただいています。

このように、継続的に町内会を軸とした地域活動、地域を軸としてボランティア活動や全町的な展開となるボランティア活動の振興に努めてきました。

3. 公的サービス体制の充実化と住民視点でのサービスの提供

社協ケアサービスセンターとしては、利用者確保の観点からは入所、転出、死亡などにより契約が終了する反面、新規利用者の確保が難しく、収支の安定が見込めず町理事者並びに町議会のご理解をいただき当初予算において補助を受けたところです。

しかし、社会福祉法人として法令遵守を基本に公共性の性格のあるサービス事業者として従事する職員の意識向上に努めるとともに、訪問介護事業においては、計画に基づいた研修の実施、定期的な会議の開催、書面による報告や伝達を行い、従事職員も精力的に介護福祉士取得に向けて努力しその取得割合も30%を超えたことから特定事業所加算の取得にむけて準備を進めてきました。

また、新たな住民サービスとして、第4期地域福祉実践計画の策定とあわせて、地域課題の把握をしながら、公的な制度では賄いきれない生活課題に対し、住民の参加を得てサービスを提供する「住民参加型在宅福祉サービス」や認知症高齢者や障がいを持つ方々がこの町で末永く生活できるための権利を守る「法人成年後見制度」について検討をしてきました。

4. 指定管理者としての経営管理

指定管理者として第2期に入った中標津町総合福祉センターの管理経営においては、福祉活動の拠点としてだけでなく、経営する視点から利用料収入の向上、経費の節減、効果的効率的運用に、前指定管理期間同様に心がけてきました。

しかし、健康増進室内に設置された機械装置も満8年を経過し、全範的に装置疲労が見られることからこの保全に努め、故障等の防止に万全を期し利用者の安全を図って参りました。

以上、事業の概要について報告させていただきましたが、年間を通した事業の取り組み詳細については別紙のとおりとなっており、概ね計画どおり推移することができましたのも、役員、評議員及び中標津町をはじめとする関係各位のご支援によるもの深く感謝を申し上げます。

平成22年度 業務報告書

平成22年4月1日～平成23年3月31日

1. 法人運営

1) 理事会の開催

●第1回（平成22年 5月20日）

- 議案第1号 平成21年度事業報告について
- 議案第2号 平成21年度一般会計収支決算について
- 議案第3号 平成21年度居宅介護事業会計収支決算について
- 議案第4号 平成21年度通所型介護予防事業受託事業会計収支決算について
- 議案第5号 平成21年度中標津町総合福祉センター管理受託事業会計収支決算について
- 議案第6号 日本赤十字社北海道支部根室地区中標津町分区役員の推薦について
- 報告第1号 第4・四半期事業執行状況監査報告について
- 報告第2号 寄付金の受入について
- 報告第3号 福祉資金の貸付状況について
- 報告第4号 中標津町社協ケアサービスセンター運営規定の一部改正について
- 報告第3号 中標津町総合福祉センター管理業務の外部委託について

●第2回（平成22年 8月27日）

- 議案第1号 平成22年度中標津町社会福祉協議会長顕彰被表彰者の選考について
- 議案第2号 第42回中標津町社会福祉大会の開催について
- 議案第3号 部会の構成について
- 議案第4号 委員会及び部会規程の一部改正について
- 報告第1号 第1・四半期事業執行状況監査報告について
- 報告第2号 寄付金の受入について
- 報告第3号 福祉資金の貸付状況について
- 報告第4号 中標津町社協ケアサービスセンター運営規程の一部改正について
- 報告第5号 平成22年度小地域福祉活動助成事業の決定について
- 報告第6号 職員及び契約職員の退職並びに採用について

●第3回（平成22年12月20日）

- 議案第1号 給与規程の一部改正について
- 議案第2号 平成22年度一般会計補正収支予算について
- 議案第3号 平成22年度居宅介護事業会計補正収支予算について
- 議案第4号 平成22年度通所型介護予防事業受託事業会計補正収支予算について
- 議案第5号 会長報酬のあり方検討結果について
- 報告第1号 第2・四半期事業執行状況監査報告について
- 報告第2号 寄付金の受入について
- 報告第3号 福祉資金の貸付状況について

- 報告第4号 定年を迎える職員の定年延長雇用について
- 報告第5号 職員の採用内定について
- 報告第6号 訪問介護事業における年末年始休業への対応について

●第4回（平成23年 2月24日）

- 議案第1号 第4期地域福祉実践計画の策定について
- 報告第1号 第3・四半期事業執行状況監査報告について
- 報告第2号 寄付金の受入について
- 報告第3号 福祉資金の貸付状況について
- 報告第4号 中標津町社協ケアサービスセンター運営規程の一部改正について
- 報告第5号 契約職員の採用並びに解雇について

●第5回（平成23年 3月24日）

- 議案第1号 嘱託職員就業規則の一部改正について
- 議案第2号 パートタイマー介護職員の就業規則の一部改正について
- 議案第3号 パートタイマー職員の就業規則の一部改正について
- 議案第4号 平成23年度事業計画について
- 議案第5号 平成23年度一般会計収支予算について
- 議案第6号 平成23年度居宅介護事業会計収支予算について
- 議案第7号 平成23年度通所型介護予防事業受託事業会計収支予算について
- 議案第8号 平成23年度中標津町総合福祉センター管理受託事業会計収支予算について
- 議案第9号 平成23年度経常経費借入金の最高限度額の設定について
- 議案第10号 任期満了に伴う評議員の選任について
- 議案第11号 福祉資金貸付金の不能欠損処理並びに福祉資金町出資預託分の引き上げについて
- 報告第1号 寄付金の受入について
- 報告第2号 福祉資金の貸付状況について

2) 評議員会の開催

●第1回（平成22年 5月21日）

- 議案第1号 平成21年度事業報告について
- 議案第2号 平成21年度一般会計収支決算について
- 議案第3号 平成21年度居宅介護事業会計収支決算について
- 議案第4号 平成21年度通所型介護予防事業会計収支決算について
- 議案第5号 平成21年度中標津町総合福祉センター管理受託事業会計収支決算について

●第2回（平成22年 7月 2日）

- 議案第1号 理事の補欠選任について

●第3回（平成23年 2月25日）

- 議案第1号 第4期地域福祉実践計画の策定について

●第4回（平成23年 3月25日）

- 議案第1号 平成23年度事業計画について
- 議案第2号 平成23年度一般会計収支予算について

- 議案第3号 平成23年度居宅介護事業会計収支予算について
- 議案第4号 平成23年度通所型介護予防事業受託事業会計収支予算について
- 議案第5号 平成23年度中標津町総合福祉センター管理受託事業会計収支予算について
- 議案第6号 任期満了に伴う役員の選任について
- 議案第7号 福祉資金貸付金の不能欠損処理並びに福祉資金町出資預託分の引き上げについて

3) 正副会長会議の開催

- 第1回(平成22年 5月17日)
 - 1) 平成22年度第1回理事会開催内容について
 - 2) その他
- 第2回(平成22年 8月23日)
 - 1) 平成22年度第2回理事会開催内容について
 - 2) その他
- 第3回(平成22年12月15日)
 - 1) 平成22年度第3回理事会開催内容について
 - 2) その他
- 第4回(平成23年 3月18日)
 - 1) 平成22年度第5回理事会開催内容について
 - 2) その他

4) 監査の実施

- 平成21年度決算監査(平成22年 5月 6日)
- 第1・四半期決算監査(平成22年 8月 4日)
- 第2・四半期決算監査(平成22年10月29日)
- 第3・四半期決算監査(平成23年 1月31日)
- 中標津町財政援助団体監査の受検(平成23年 2月23日)

5) 部会の開催

- 第1回福祉事業部会(平成22年 9月21日)
 - 第1号 部会長の選任について
 - 第2号 中標津町社協ケアサービスセンターの運営状況について
 - 第3号 中標津町総合福祉センターの経営状況について
- 第1回地域福祉部会(平成22年10月 6日)
 - 第1号 社協会員会費のあり方検討について
 - 第2号 その他
- 第2回福祉事業部会(平成22年11月19日)
 - 第1号 役員(会長)報酬の検討について

6) 企画会議の開催 ●毎月定例開催し各会計の収入状況から運営状態を検討

- 第1回 (平成22年 4月20日)
- 第2回 (平成22年 5月14日)
- 第3回 (平成22年 6月21日)
- 第4回 (平成22年 7月20日)
- 第5回 (平成22年 8月20日)
- 第6回 (平成22年 9月24日)
- 第7回 (平成22年10月19日)
- 第8回 (平成22年11月15日)
- 第9回 (平成22年12月17日)
- 第10回 (平成23年 1月17日)
- 第11回 (平成23年 2月15日)
- 第12回 (平成23年 3月14日)

7) 職員会議の開催

- 第1回 (平成22年 8月30日)
- 第2回 (平成22年 9月15日)
- 第3回 (平成22年 9月27日)
- 第4回 (平成23年 1月24日)
- 第5回 (平成23年 1月26日)

8) 役職員の質の向上への取り組み

●役員・評議員研修の実施

- 1) 平成22年度全道市町村社協会長・事務局長研究協議会 (平成22年6月17～18日 札幌市)
- 2) 平成22年度釧路・根室地区地域福祉実践計画策定推進会議 (平成22年7月23日 釧路市)
- 3) 平成22年度社会福祉法人運営研修会 (平成22年8月25日 別海町)
- 4) 平成22年度地域に理解され支持される社協づくり研修 (役員研修) 及びリフレッシュ事業 (平成22年9月22日 根室市)
- 5) 平成22年度安心・安全・福祉のまちづくり根室地区推進会議 (平成22年11月2日 根室市)
- 6) 平成22年度法人役員 (社協) 専門研修B (平成22年1月27日 札幌市)

●職員研修の実施

- 1) 平成22年度社協職員能力向上研修会 (平成22年4月5～6日 中標津町)
- 2) 平成22年度全道町内会活動研究協議会 (平成22年6月7日 札幌市)
- 3) 平成22年度全道市町村社協会長・事務局長研究協議会 (平成22年6月17～18日 札幌市)
- 4) 平成22年度地域に理解され支持される社協づくり研修会 (職員研修) (平成22年6月)

- 30日 中標津町)
- 5) 平成22年度全道社協新任職員研修会 (平成22年7月5～7日 札幌市)
 - 6) 平成22年度釧路・根室地区地域福祉実践計画策定推進会議 (平成22年7月23日 釧路市)
 - 7) 平成22年度生活福祉資金貸付事業研修会 (平成22年8月2～3日 札幌市)
 - 8) 平成22年度市町村社協活性化モデル事業 (計画策定) 実施地区連絡会議 (平成22年8月10日 札幌市)
 - 9) 職員採用研修 (平成22年9月7日 中標津町)
 - 10) 平成22年度社協コミュニティワーク研修会 (平成22年9月16～17日 札幌市)
 - 11) 2010年度北海道地域福祉学会研究大会 (平成22年9月25日 札幌市)
 - 12) 平成22年度安心・安全・福祉のまちづくり根室地区推進会議 (平成22年11月2日 根室市)
 - 13) 平成22年度釧路根地区社協職員研修会 (平成22年11月16日 羅臼町)
 - 14) 平成22年度根室管内社協職員研修会 (平成22年12月10日 中標津町)
 - 15) 平成22年度精神障害者家族及び支援者学習会 (平成22年12月20日 中標津町)
 - 16) 平成22年度成年後見・権利擁護セミナー (平成22年12月22日 札幌市)

9) 会員会費制の推進

社会福祉協議会は、地域住民の代表者によって組織構成されており、更には、地域福祉を進めていく上で住民の方々のご理解がとて大切になってきます。住民の方々の参加の方法として会員会費制に取り組んでいます。

なお、この会員会費による財源は、すべて地域福祉を進める事業費に充当しています。

		平成22年度		平成21年度	
		会員数	会員額	会費数	会費額
1号会員		4,143戸	2,071,500円	4306戸	2,153,400円
2号会員	福祉関係者	119名	226,000円	121名	215,000円
	団体	1団体	5,000円	1団体	5,000円
3号会員		—	—	—	—

10) 外部団体事務局の対応

- ①中標津町老人クラブ連合会
- ②北海道共同募金会中標津町分会
- ③中標津町遺族会

2. 調査広報事業

(1) 社協だよりの発行（年4回）

- 第41号（平成22年 6月発行）
- 第42号（平成22年 9月発行）
- 第43号（平成22年12月発行）
- 第44号（平成23年 1月発行特別号）
- 第45号（平成23年 3月発行）

(2) ホームページを活用した情報の提供

(3) 第42回中標津町社会福祉大会の開催

- 平成22年11月19日（金）中標津町総合文化会館

1) 記念講演の実施

「なりたい自分になる ～花風の実践～」

特定非営利活動法人 在宅生活支援サービスホーム花風 理事長 木村 美和子 氏

2) 顕彰の実施

地域住民の福祉意識の高揚を図るとともに、社会福祉に功績があった方々に感謝の意を表します。

- 表彰 福祉関係団体役員功勞（老人クラブ役員） 5名
社会福祉施設役員功勞 2名
社会福祉施設職員功勞 5名
- 感謝 労力的支援 9団体
経済的支援（高額寄付） 2名
- 特別顕彰 社協役員・評議員退任時の感謝 1名
- 伝達 北海道社会福祉協議会会長表彰 1名（民生委員児童委員）

3. 在宅福祉事業

(1) 見舞い金の交付

2月 1件 火災全焼 30,000円

4. 地域福祉活動事業

(1) 小地域福祉活動推進事業の促進

地域助け合い活動の基盤づくりのために、町内会単位を基本に3年間の指定期間を設け、小地域での助け合い活動を推進します。

- 東町内会 40,000円（継続3年目）
- 南町内会 40,000円（継続3年目）
- 緑町内会 40,000円（新規1年目）

(2) 地域ネットワーク活動研究集会の開催（年1回）

町内会、民生委員児童委員、社協役員及び評議員により地域課題を共有し、今後の活動に向けて意見交換を行います。

■平成22年 8月28日（土）13時00分～ 中標津町総合文化会館

1) 講演 「支えあえる地域づくり～孤独死ゼロを目指して～」

千葉県松戸市常盤平団地自治会 会長 中 沢 卓 実 氏

2) 分散会 テーマ 「人との関わりを保てる身近な仕組みを考える」

3) 全体会

(3) 住民型サロン（ふれあい・いきいきサロン）の提唱と支援

地域において他者との交流の機会が少ない高齢者等を対象に、気軽に出歩くことができる距離の中で、仲間や住民と集うことができる居場所づくりを進めます。

■東中・まこと なかよしサロン 30,000円

■東にここサロン 30,000円

■睦しあわせサロン 50,000円（立ち上げ助成20,000円加算）

(4) 災害時から考える地域のネットワークづくり事業の開催

地域住民の参画を得てレスキューキッチンを活用し、地域における連帯意識、助け合いの重要性について理解を深める機会づくりを提供します。

■当幌地区連合会 平成22年10月16日（土）当幌研修館 10時00分～

■旭第2町内会 平成22年10月17日（日）旭児童館 10時00分～

(5) 中標津町地域福祉セミナー ～成年後見と権利擁護を考える～の開催

地域住民を対象に、地域福祉に関わるテーマについて学ぶ機会とし、地域福祉への関心や意識の向上を図ります。

■平成23年 3月 6日（日） 13:30～ 中標津町経済センター

■基調講演「地域に必要な成年後見制度とは」

講師：旭川大学保健福祉学部 教授 白戸 一秀氏

■シンポジウム

コーディネーター：旭川大学保健福祉学部 教授 白戸 一秀氏

シンポジスト①「南富良野町における成年後見制度の取組み」

南富良野町保健福祉課 課長補佐 東 啓二氏

シンポジスト②「障害者支援から見た成年後見制度」

社会福祉法人べつかい柏の実会 知的障害者更生施設柏の実学園

副学園長 木嶋 加寿美氏

(6) 小地域福祉活動連絡会議の開催

「小地域福祉活動推進事業」の実践地域が、活動を展開するにあたっての課題や取り組み状況に

ついて情報を交換し、連携を図りながら今後も継続して展開できるよう支援します。

■日程 平成23年 3月14日(月) 18:30～ 中標津町総合福祉センター

■内容 実践発表①「たすけ愛事業の実施と展望」

東泉町内会 たすけ愛実行委員会委員長 佐藤 武夫 氏

実践発表②「総合防災避難訓練の取組み」

南町町内会 副会長 小貫 正勝 氏

実践発表③「ふれあいいきいきサロンの活動」

睦町内会 会長 山西 繁子 氏

事業紹介「地域福祉推進のための体制づくり」

社会福祉法人 中標津町社会福祉協議会

5. ボランティアセンター運営事業

(1) ボランティアセンター運営委員会の開催

■平成22年度第1回ボランティアセンター運営委員会(平成22年 6月11日)

(2) ボランティアセンター機能の充実

1) ボランティア・市民活動情報の提供と活用

2) ボランティア活動拠点機能の強化

(3) ボランティア情報の提供

社協だより紙面にて「ボラセン情報」として情報提供

(4) ボランティア出前講座への対応

■上標津町内会女性部「出前介護講座」(平成22年 4月22日)

■中標津小学校4年生「国語授業」協力(福祉車両の見学)(平成23年 2月 9日)

(5) お話し相手ボランティア体験講座の開催

在宅高齢者で外出の機会が少なく、お話し相手を希望される方などの自宅を訪問し話し相手の担い手を養成します。

平成22年 7月20日(火) 第1回目 13:00～16:00

平成22年 7月30日(金) 第2回目 13:00～16:00

平成22年 8月 3日(火) 第3回目 13:00～16:00

平成22年 8月10日(火) 第4回目 13:00～16:00

中標津町総合福祉センター(プラット) 2階会議室

【講師】

NPO法人 脳外傷友の会コロポックル道東支部

支援コーディネーター 菅谷 智鶴 氏

札幌市ボランティアセンター運営委員長 川本 俊憲 氏

(6) ちょっと体験ボランティア講座の開催

児童生徒を対象に福祉やボランティア活動の体験を通して、意識の高揚を図っていきます。

■平成22年 7月27日(火)、28日(水) 10時00分～

中標津町総合福祉センター(プラット)、NPO法人森の家

■平成23年 1月11日(火) 9時00分～

中標津町総合福祉センター(プラット)、あずま多目的集会所

(7) 家族のための在宅介護講座の開催

自宅で介護をされている方や関心のある方を対象に介護技術の基本や情報提供を行います。

平成22年 9月25日(土) 第1日目 10:00～16:00

平成22年 9月26日(日) 第2日目 10:00～12:00

中標津町総合福祉センター(プラット) 3世代交流室

【講師】

NPO法人 脳外傷友の会コロポックル道東支部

支援コーディネーター 菅谷 智鶴 氏

中標津町地域包括支援センター 主任介護支援専門員 宮川 京子 氏

(8) 福祉レクリエーション講座の開催

町内会、ボランティア団体を対象に会員相互の交流を深めるための技術習得の情報提供を行います。

■平成22年10月30日(土) 中標津町総合福祉センター 13時00分～

【講師】 ケアレクリエーション倶楽部 代表 南部 広司 氏

(9) ボランティアリーダー研修会の開催

ボランティア活動実践者のリーダーが改めて「ボランティア活動」について学び、自身の活動の原点を見つめることで、今後の活動への意欲の維持向上を図ります。

■日程 平成23年3月23日(水) 13:00～ 中標津町総合福祉センター

■内容 講義、演習「ボランティア活動の原点を学ぶ」

【講師】 ふるさと再生塾 塾長(元札幌国際大学 学長) 小山 忠弘氏

6. 相談援護事業

(1) 心配ごと相談事業(福祉相談窓口)の実施

(2) 各種貸付制度の実施と生活、償還指導の実施

- 1) 生活福祉資金の取扱(受託事業)
- 2) 臨時特例つなぎ資金の取扱(受託事業)
- 3) 福祉資金の取扱

- (3) 民生委員・児童委員及び各種相談機関との連携
- 中標津町民生委員児童委員協議会定例会出席（平成22年4月28日）
 - 中標津町民生委員児童委員協議会定例会出席（平成22年9月17日）
 - 中標津町民生委員児童委員協議会定例会出席（平成23年3月22日）

7. 地域福祉活動助成事業

- (1) 一般公募制による助成事業の実施
- 7団体（7事業） 297,000円
- (2) 社会福祉活動助成事業審査会等の開催
- 平成23年度社会活動助成事業事前審査会（平成23年 3月 8日）
 - 公開ヒアリングの開催（平成23年 3月 17日）

8. 第4期地域福祉実践計画策定事業

- (1) 第4期地域福祉実践計画策定要綱の制定
- 平成22年度第4回理事会（平成23年 2月24日）議決
 - 平成22年度第3回評議員会（平成23年 2月25日）議決
- (2) 第4期地域福祉実践計画策定委員会の設置
- 第1回策定委員会（平成22年 4月 9日）
 - 第2回策定委員会（平成22年 6月14日）
 - 第3回策定委員会（平成22年11月12日）
 - 第4回策定委員会（平成23年 2月 9日）
- (3) 事務局計画策定作業チームの編成
- 第1回（平成22年8月30日）
 - 第2回（平成22年9月15日）
 - 第3回（平成22年9月27日）
 - 第4回（平成23年 1月24日）
 - 第5回（平成23年 1月26日）
- (4) 「地域福祉懇談会」の開催（関係機関からのヒアリング）
- ボランティア・市民活動団体、障がい等当事者団体（平成22年5月12日）
 - 中標津町保健センター（平成22年5月13日）
 - 居宅系介護サービス事業者（平成22年5月14日）
 - 障害者総合相談支援センターあくせす根室（平成22年6月10日）

■中標津町役場福祉課・介護保険課（平成22年7月14日）

（5） 地域福祉アンケートの実施（平成22年5月）

■町内会長及び町内会福祉部長

■民生委員児童委員

（6） その他

■平成22年度市町村社協活性化モデル事業（計画策定）実施地区連絡会議への出席（平成22年8月11日 札幌市）

寄付金受領内訳

平成22年3月31日現在

区 分	22年度 予算額	22年度実績		予算・実績 対比増減	21年度実績		実績対比増減		
		件数	金 額		件数	金 額	件数	金 額	
金 銭 寄 付	香典返しにて	2,870,000	132	3,130,000	260,000	131	3,550,000	1	-420,000
	全快・退院祝いにて	0	3	230,000	230,000	0	0	3	230,000
	篤志寄付	330,000	4	49,935	-280,065	10	235,020	-6	-185,085
	行事益金寄付	0	5	225,410	225,410	0	0	5	225,410
	指定寄付金	0	0	0	0	0	0	0	0
	特別会計寄付金	0	2	2,772,008	2,772,008	2	2,062,676	0	709,332
	計	3,200,000	146	6,407,353	3,207,353	143	5,847,696	3	559,657
(対比率)	(予算との対比)			200.2%	(前年度実績との対比)			109.6%	
物 品 寄 付	車輜寄贈	0	0	0	0	0	0	0	0
	計	0	0	0	0	0	0	0	0
合 計	3,200,000	146	6,407,353	3,207,353	143	5,847,696	3	559,657	
(対比率)	(予算対比)			200.2%	(前年度実績対比)			109.6%	

平成22年度心配ごと相談件数

平成22年4月1日～平成23年3月31日

No	相談事項	取扱件数	うち資金相談		処 理 状 況				
			福祉資金	生活福祉資金	解決	再来	他機関	その他	民生委員との相談
1	生 計	40	14	26	38	1	1		
2	年 金								
3	職業・生業・離職	1		1	1				
4	住 宅	1		1	1				
5	家 族	1					1		
6	結 婚								
7	離 婚								
8	健康・保健・衛生								
9	医 療								
10	人権・法律								
11	消費生活								
12	財 産								
13	事 故								
14	児童福祉								
15	青少年教育								
16	障がい者（児）福祉								
17	母子・父子福祉								
18	老人福祉								
19	苦 情								
20	そ の 他								
合 計		43	14	28	40	1	2	0	0

各 貸 付 制 度	相談件数	申請件数	貸付件数
福祉資金（町社協）	14	2	2
生活福祉資金（道社協）	27	4	4
福祉資金	13	1	1
教育支援資金	0	0	0
総合支援資金	11	3	3
不動産担保型生活資金	0	0	0
緊急小口資金	3	0	0
冬季生活資金	0	0	0

社会福祉法人 中標津町社会福祉協議会
平成22年度事業（行事）実施状況一覧

平成22年4月1日～平成23年3月31日

日時	実施場所	事業（行事）内容
平成22年		
4/1 木 8:30～		辞令交付
16:00～	中標津町役場	ケアマネージャー連絡会
4/2 金 13:30～	総合福祉センター	老人クラブ連合会会計監査
4/5 月 9:00～	総合福祉センター	通所型介護予防事業全体ミーティング
10:30～	総合福祉センター	社協職員能力向上研修会
16:00～	中標津町役場	介護認定審査会
4/6 火 10:30～	総合福祉センター	社協職員能力向上研修会
13:30～	中標津神社	交通安全祈願祭
4/9 金 10:00～	高等養護学校	高等養護学校入学式
13:30～	総合福祉センター	第4期地域福祉実践計画第1回策定委員会
4/12 月 13:30～	別海町	根室地区ボランティア活動推進会議
4/14 水 14:00～	総合福祉センター	福利厚生センター根室地区第1回実行委員会
4/15 木 10:30～	総合文化会館	中標津つくしの会第22回定期総会
13:30～	別海町	根室地区老人クラブ連合会総会
4/19 月 13:00～	総合福祉センター	遺族会会計監査
14:00～	総合福祉センター	遺族会第1回役員会
16:00～	中標津町役場	介護認定審査会
4/20 火 13:00～	総合福祉センター	社協第1回企画会議
4/22 木 13:00～	上標津町内会会館	出前介護講座
4/22 木 19:00～	総合文化会館	第6回まちづくり町民会議
4/23 金 10:00～	総合文化会館	老人クラブ連合会総会
18:30～	寿宴	ナルク中標津定期総会
19:00～	総合福祉センター	ヘルパー全体ミーティング
4/25 日 11:00～	当幌研修館	当幌地区長寿を祝う会・開拓記念祭
4/27 火 13:30～	札幌市	第1回企画情報会議
13:30～	中標津町役場	第1回介護保険サービス調整会議
4/28 水 10:30～	札幌市	共同募金実務担当者研究協議会
13:30～	中標津町役場	民生委員児童委員協議会定例会
5/6 木 10:00～	総合福祉センター	社協決算監査
16:00～	総合福祉センター	社協緊急正副会長会議
16:00～	中標津町役場	ケアマネージャー連絡会
5/10 月 16:00～	中標津町役場	介護認定審査会
5/12 水 13:30～	標津町	根室管内社協職員連絡協議会総会
18:00～	総合福祉センター	第4期地域福祉実践計画個別懇談会
5/13 木 10:00～	保健センター	第4期地域福祉実践計画個別懇談会
5/14 金 10:00～	総合福祉センター	社協第2回企画会議
13:30～	総合福祉センター	第4期地域福祉実践計画個別懇談会
5/17 月 9:00～	総合福祉センター	社協第1回正副会長会議
13:00～	羅臼町	北海道共同募金会根室支庁支会理事会並びに分会長・事務局長会議
16:00～	総合福祉センター	共同募金会中標津町分会監査
5/20 木 13:30～	総合福祉センター	社協第1回理事会
5/21 金 13:30～	総合福祉センター	社協第1回評議員会
19:00～	総合福祉センター	ヘルパー全体ミーティング
5/24 月 16:00～	中標津町役場	介護認定審査会

日時	実施場所	事業（行事）内容
5/27 木 13:30～	札幌市	北海道民間社会福祉事業職員共済会第1回通常総会
5/27 木 19:00～	総合文化会館	第7回まちづくり町民会議
	19:00～中標津町役場	フレンドリーサマーキャンプ実行委員会
5/28 金 13:00～	トーヨーグランドホテル	中標津町交通安全協会定期総会
	13:30～総合福祉センター	中標津町共同募金委員会
5/29 土 10:00～	総合福祉センター	中標津地域介護支援専門員連絡協議会第1回研修会・総会
5/31 月 8:30～		辞令交付
6/1 火 8:30～		辞令交付
6/2 水 13:30～	総合福祉センター	根室地区老人クラブ会長・事務担当者会議
6/3 木 16:00～	中標津町役場	ケアマネージャー連絡会
6/4 金	旭川市	遺族介護国神社参拝～6日
6/7 月 9:00～	総合福祉センター	通所型介護予防事業全体ミーティング
	13:30～札幌市	全道町内会活動研究大会
	16:00～中標津町役場	介護認定審査会
6/9 水 11:00～	総合福祉センター	石川県穴水町民生委員児童委員視察来所
6/10 木 16:00～	総合福祉センター	第4期地域福祉実践計画個別懇談会
6/11 金 13:30～	総合福祉センター	ボランティアセンター運営委員会
6/13 日 14:00～	総合福祉センター	難病医療研修会
6/14 月 10:00～	総合福祉センター	社協第3回企画会議
	13:30～総合福祉センター	第4期地域福祉実践計画第2回策定委員会
6/16 水 14:30～	農業試験場	介護職員処遇改善交付金事業事業者説明会
6/17 木	札幌市	全道市町村社協会長・事務局長研究協議会～18日
6/18 金 13:30～	総合福祉センター	老人クラブ連合会第1回理事会
	19:00～総合福祉センター	ヘルパー全体ミーティング
6/21 月 16:00～	中標津町役場	介護認定審査会
6/22 火 14:00～	総合福祉センター	精神保健福祉地域会議
	15:30～中標津保健所	中標津地域介護支援専門員連絡協議会役員会
6/23 水 9:00～	スポーツセンター	第28回老人クラブ連合会ゲートボール大会
6/24 木 13:30～	羅臼町	羅臼町社協第4回地域福祉実践計画策定委員会
	13:30～総合福祉センター	身体障害者福祉協会通常総会
6/25 金 13:00～	別海町	町村共同募金委員会関係者研究協議会
6/27 日 9:30～	桜ヶ丘児童公園	第23回桜ヶ丘町内会ミニ運動会
6/30 水 10:30～	総合福祉センター	地域に理解され支持される社協づくり研修会
	18:00～森の家	森の家まつり実行委員会
7/1 木 13:30～	中標津町役場	第2回介護保険サービス調整会議
7/2 金 13:30～	総合福祉センター	第2回評議員会
7/5 月 9:00～	総合福祉センター	通所型介護予防事業全体ミーティング
	15:30～高等養護学校	リングプル等贈呈式
	16:00～中標津町役場	介護認定審査会
	札幌市	全道社協新任職員研修会～7日
7/9 金 19:00～	中標津町役場	フレンドリーサマーキャンプ第2回実行委員会
7/12 月 13:30～	別海町	第2回ボランティア活動推進会議
7/13 火 10:00～	東町内会館	なかよし・にこにこサロン交流会
	13:30～総合福祉センター	実践計画策定委員会正副委員長会議
	15:30～中標津保健所	中標津地域介護支援専門員連絡会議役員会
7/14 水 13:30～	総合福祉センター	第4期地域福祉実践計画個別懇談会
7/15 木 8:45～	森林公園	第12回中標津町老人クラブ連合会パークゴルフ大会
7/16 金 13:30～	羅臼町	根室管内社協職員連絡協議会第1回役員会
7/17 土 17:30～	トーヨーグランドホテル	中標津青年会議所創立35周年記念式典

日時	実施場所	事業（行事）内容
7/20 火 10:00～	森林公園	中標津町フレンドリーサマーキャンプ～18日
13:00～	総合福祉センター	社協第4回企画会議
16:00～	総合福祉センター	お話相手ボランティア体験講座①
7/21 水 13:00～	中標津町役場	介護認定審査会
7/22 木 13:30～	睦町内会館	睦サロン立ち上げ説明会
7/23 金 13:00～	根室市	第1回根室管内社協会長・事務局長会議
13:30～	釧路市	釧路・根室地区地域福祉実践計画策定推進会議
19:00～	総合文化会館	高次脳機能障害専門研修及びネットワーク会議
7/27 火 19:00～	総合福祉センター	ヘルパー全体ミーティング
7/28 水 18:00～	中標津町役場	第8回まちづくり町民会議
7/29 木 13:30～	総合福祉センター	ちょっと体験ボランティア講座・夏①
森の家	第2回森の家まつり第2回実行委員会	
7/30 金 13:00～	総合福祉センター	ちょっと体験ボランティア講座・夏②
7/31 土 11:00～	総合福祉センター	中標津町遺族会第2回役員会
	札幌市	全道社協職員研究協議会～30日
	総合福祉センター	お話相手ボランティア体験講座②
	森の家	第2回森の家まつり
8/2 月 9:00～	総合福祉センター	通所型介護予防事業全体ミーティング
	札幌市	生活福祉資金貸付事業研修会～3日
8/3 火 13:00～	総合福祉センター	お話相手ボランティア体験講座③
8/4 水 13:30～	総合福祉センター	第1・四半期監査
8/5 木 14:00～	総合福祉センター	福利厚生センター根室地区第2回実行委員会
16:00～	中標津町役場	ケアマネージャー連絡会
8/7 土 13:30～	羅臼町	創立50周年記念第2回羅臼町社会福祉大会
8/10 火 13:00～	総合福祉センター	お話相手ボランティア体験講座④
13:30～	総合福祉センター	第32回中標津町老人親睦芸能発表会協力者割振会議
8/11 水 10:00～	札幌市	市町村社協活性化モデル事業（計画策定）実施地区連絡会議
8/13 金 13:30～	総合福祉センター	中標津町遺族会臨時役員会
8/15 日 10:00～	総合文化会館	中標津町殉公者追悼式
11:00～	総合文化会館	中標津町遺族会総会
8/17 火 13:30～	総合福祉センター	中標津町老人クラブ連合会第2回理事会
8/20 金 10:00～	総合福祉センター	社協第5回企画会議
19:00～	総合福祉センター	ヘルパー全体ミーティング
8/21 土 10:00～	中標津消防署	中標津連合町内会第2回町内会活動研修会
8/23 月 10:00～	総合福祉センター	社協第2回正副会長会議
14:00～	経済センター	中標津町暴力追放運動推進協議会通常総会
8/25 水 13:30～	別海町	社会福祉法人運営研修会
16:00～	別海町	北海道ホームヘルプサービス協議会根室地区連絡会議
8/26 木 14:00～	総合福祉センター	第1回中標津町介護保険運営協議会・中標津町地域包括支援センター運営協議会・中標津町地域密着型サービス運営委員会
19:00～	中標津町役場	第9回まちづくり町民会議
	釧路市	根室地区老人クラブリーダー研修会～27日
8/27 金 17:00～	マルエー温泉ホテル	社協第2回理事会
8/28 土 13:00～	総合文化会館	地域ネットワーク活動研究集会
	札幌市	主任介護支援専門員フォローアップ研修～29日
8/30 月 17:30～	総合福祉センター	社協第1回職員会議
8/31 火 19:00～	中標津町役場	フレンドリーサマーキャンプ第3回実行委員会
9/1 水 13:30～	別海町	第3回根室支庁地区ボランティア活動推進会議
19:00～	中標津町役場	第9回まちづくり町民会議（第2回）

日時	実施場所	事業（行事）内容
9/2 木 10:00～	経済センター	安全運転管理者講習会
9/6 月 9:00～	総合福祉センター	通所型介護予防事業全体ミーティング
11:00～	総合福祉センター	職員採用研修
16:00～	中標津町役場	介護認定審査会
9/7 火 10:00～	別海町	第28回根室地区老人クラブゲートボール大会
15:30～	中標津保健所	中標津地域介護支援専門員連絡協議会役員会
19:00～	中標津町役場	第10回まちづくり町民会議
9/8 水 13:30～	総合福祉センター	第2回中標津町共同募金委員会
9/9 木	根室市	北海道町内会連合会道東ブロック研修会～10日
9/10 金 11:30～	りんどう園	中標津りんどう園第23回敬老の集い
13:00～	睦町内会館	睦しあわせサロン立ち上げ準備会
9/11 土 10:30～	マルエー温泉俵橋	第19回桜ヶ丘町内会「敬老の集い」
9/13 月 16:00～	総合福祉センター	中標津訪問看護ステーション運営委員会
9/14 火 11:30～	総合福祉センター	配食サービスふれあい交流会
9/15 水 17:30～	総合福祉センター	社協第2回職員会議
9/16 木	札幌市	社協コミュニティワーク研修会～17日
9/17 金 9:00～	総合福祉センター	特殊建築物点検
13:30～	中標津町役場	民生委員児童委員協議会定例会
19:00～	総合福祉センター	ヘルパー全体ミーティング
9/18 土 13:30～	トーヨーグランドホテル	自由民主党北海道第7選挙区支部政経セミナー
9/19 日 11:30～	白樺町内会館	しらかば町内会敬老会
9/20 月 11:00～	西町町内会館	西町地区敬老会
	宮下会館	第2宮下町内会「敬老会」
9/21 火 9:00～	総合福祉センター	特殊建築物点検
10:00～	総合福祉センター	社協第1回福祉事業部会
16:00～	中標津町役場	介護認定審査会
9/22 水 11:00～	根室市	地域に理解され支持される社協づくり研修（役員研修）及びリフレッシュ事業
11:00～	総合福祉センター	指定管理者監査に係る現地調査
9/24 金 10:00～	総合福祉センター	社協第6回企画会議
9/25 土 10:00～	総合福祉センター	家族のための在宅介護講座①
	札幌市	北海道地域福祉学会研究大会
9/26 日 10:00～	総合福祉センター	家族のための在宅介護講座②
9/27 月 13:30～	根釧農業試験場	第1回根室保健医療福祉圏域連携推進会議
17:30～	総合福祉センター	社協第3回職員会議
9/28 火 10:00～	総合文化会館	第32回中標津町老人親睦芸能発表会
9/29 水 13:30～	別海町	介護保険施設等集団指導
13:30～	総合文化会館	中標津保健所管内自殺対策推進連絡会議
9/30 木 19:00～	中標津町役場	第11回まちづくり町民会議
10/1 金 10:30～	総合福祉センター	赤い羽根共同募金出発式
11:00～		赤い羽根共同募金「街頭募金」
13:30～	中標津空港	赤い羽根空の第一便セレモニー
10/4 月 9:00～	総合福祉センター	通所型介護予防事業全体ミーティング
9:30～	総合福祉センター	消化訓練実施
16:00～	中標津町役場	介護認定審査会
10/5 火 10:30～	別海町	根室管内ボランティア研修会
10/6 水 13:30～	総合福祉センター	第1回地域福祉部会
10/7 木 9:00～		第29回中標津町長杯ゲートボール大会
10:00～	睦町内会館	睦しあわせサロン立ち上げ準備会

日時	実施場所	事業（行事）内容
10/9 土 15:00～	トーヨーグランドホテル	中標津地区防犯協会連合会創立50周年記念式典
10/14 木	総合文化会館	第34回中標津町老人作品展示会～19日
10/15 金 10:00～	睦町内会館	睦しあわせサロン開所式
10/16 土 10:00～	当幌研修館	災害時から考える地域のネットワークづくり事業
10/17 日 10:00～	旭児童館	災害時から考える地域のネットワークづくり事業
10/18 月 16:00～	中標津町役場	介護認定審査会
10/19 火 10:00～	総合福祉センター	社協第7回企画会議
10/20 水 9:30～	総合福祉センター 斜里町	介護保険法の情報公表調査 根室地区老人クラブ会員研修交流会
10/21 木 19:00～	総合福祉センター	ヘルパー全体ミーティング
10/26 火 15:30～	中標津保健所	中標津地域介護支援専門員連絡協議会役員会
10/28 木 14:00～	総合文化会館	根室地区連合遺族会研修会
	19:00～ 総合文化会館	第12回まちづくり町民会議
10/29 金 10:00～	総合福祉センター	第2・四半期監査
10/30 土 10:15～	札幌市	北海道ホームヘルプサービス協議会スキルアップ研修
	13:00～ 総合福祉センター	福利レクリエーション講座
10/31 日 14:30～	経済センター	根室地域リハビリテーション推進会議講演会
11/1 月 9:00～	総合福祉センター	通所型介護予防事業全体ミーティング
	9:30～ 総合福祉センター	エレベーター閉じ込め救出訓練
11/2 火 13:00～	根室市	安心・安全・福祉のまちづくり根室地区推進会議
11/3 水 13:30～	寿宴	中標津連合町内会第3回町内会活動研修会
11/4 木 13:00～	総合福祉センター	みんなで育てよう子育てコミュニティなかしべつ研修会
11/6 土 13:00～	札幌市	冬季健康づくり研修会
	13:00～ 総合福祉センター	中標津地域介護支援専門員連絡協議会研修会
11/10 水 13:30～	経済センター	第1回根室地域生活福祉・就労支援協議会
	養老牛	中標津町老人クラブ連合会会員研修交流会～11日
11/11 木 13:30～	根室市	根室地域における配偶者からの暴力の防止及び被害者の保護に関わる関係機関連絡会議
	19:00～ 東中町内会館	認知症サポーター養成講座
11/12 金 13:30～	総合福祉センター	第4期地域福祉実践計画第3回策定委員会
11/15 月 10:00～	総合福祉センター	社協第8回企画会議
	16:00～ 中標津町役場	介護認定審査会
11/16 火 13:30～	羅臼町	釧根地区社協職員研修会
11/19 金 13:30～	総合文化会館	第42回中標津町社会福祉大会
	16:00～ 総合文化会館	第2回福祉事業部会
	19:00～ 総合福祉センター	ヘルパー全体ミーティング
11/25 木 19:00～	総合文化会館	第13回まちづくり町民会議
11/26 金 13:30～	中標津保健所	認定調査員研修（現任）
11/27 土 13:00～	札幌市	北海道介護支援専門員協会ケアマネージャー実践セミナー
11/29 月 13:30～	愛の家	第16回グループホーム運営推進会議
	15:00～ 札幌市	第2回福利厚生企画情報会議
11/30 火 13:30～	総合福祉センター	感染症予防研修会
12/2 木 13:30～	中標津町役場	民生委員児童委員の委嘱状及び厚生労働大臣並びに北海道知事感謝状伝達式
	18:00～ トーヨーグランドホテル	R I 第2500地区第8分区中標津ロータリークラブ創立52周年記念例会
12/3 金 10:00～	総合文化会館	年末調整等説明会
12/6 月 9:00～	総合福祉センター	通所型介護予防事業全体ミーティング
	15:00～ 中標津町役場	精神保健福祉地域会議
	16:00～ 中標津町役場	介護認定審査会

日時	実施場所	事業（行事）内容
12/7 火 14:30～	中標津保健所	介護認定審査会委員現任研修
12/10 金 10:30～	総合福祉センター	根室管内社協職員自主研修会
12/15 水 13:30～	総合福祉センター	第3回正副会長会議
19:00～	総合文化会館	第14回まちづくり町民会議
12/17 金 10:00～	総合福祉センター	社協第9回企画会議
19:00～	総合福祉センター	ヘルパー全体ミーティング
12/19 日 9:00～	札幌市	第8回主任介護支援専門員フォローアップ研修
12/20 月 13:30～	総合福祉センター	精神障害者家族及び支援者学習会
14:00～	総合福祉センター	社協第3回理事会
12/22 水 10:45～	札幌市	成年後見・権利擁護セミナー
12/30 木		平成22年仕事納め
平成23年		
1/6 木 8:30～	総合福祉センター	平成23年仕事始め
1/11 火 9:00～	総合福祉センター	ちょっと体験ボランティア講座・冬
1/14 金 16:00～	中標津町役場	介護認定審査会
1/16 日 13:00～	トーヨーグランドホテル	中標津町長小林 実2011年新年交礼会
1/17 月 10:00～	総合福祉センター	社協第10回企画会議
1/18 火 11:00～	総合文化会館	第33回中標津町表彰式
1/19 水 13:30～	別海町	第4回根室支庁地区ボランティア活動推進会議
1/21 金 16:30～	寿宴	中標津町民生委員児童委員協議会定例会
1/24 月 16:00～	中標津町役場	介護認定審査会
17:30～	総合福祉センター	第4回職員会議
1/25 火 13:30～	総合福祉センター	中標津町共同募金委員会第3回理事会
1/26 水 10:30～	福祉事務出張所	障害者福祉サービス事業者集団指導
17:30～	総合福祉センター	第5回職員会議
1/27 木	札幌市	法人役員（社協）専門研修B
19:00～	総合文化会館	第15回まちづくり町民会議
1/31 月 13:30～	総合福祉センター	第3・四半期監査
2/3 木 16:00～	中標津町役場	ケアマネージャー連絡会
2/7 月 9:00～	総合福祉センター	通所型介護予防事業全体ミーティング
16:00～	中標津町役場	介護認定審査会
2/8 火 15:30～	中標津保健所	中標津地域介護支援専門員連絡協議会役員会
2/9 水 11:00～	総合福祉センター	中標津小学校4年生「国語授業」への協力
13:30～	総合福祉センター	第4期地域福祉実践計画第4回策定委員会
15:00～	総合福祉センター	訪問入浴全体ミーティング
2/10 木 19:00～	総合文化会館	第16回まちづくり町民会議
2/15 火 10:00～	総合福祉センター	社協第11回企画会議
2/18 金	札幌市	上級者ステップアップ研修会
13:30～	根室市	第2回根室管内社会福祉協議会会長・事務局長会議
2/20 日 13:00～	総合福祉センター	第19回中標津町福祉のつどい
2/21 月 16:00～	中標津町役場	介護認定審査会
2/23 水 9:00～	釧路市	雇用管理者講習
10:00～	総合福祉センター	中標津町財政援助団体監査
2/24 木 13:30～	総合福祉センター	社協第4回理事会
19:00～	総合文化会館	第17回まちづくり町民会議
2/25 金 13:30～	総合福祉センター	社協第3回評議員会
3/3 木 10:30～	総合福祉センター	介護保険事業実地指導監査
3/4 金 10:00～	高等養護学校	卒業証書授与式
3/6 日 13:30～	経済センター	中標津町地域福祉セミナー

日時		実施場所	事業（行事）内容
3/7 月	9:00～	総合福祉センター	通所型介護予防事業全体ミーティング
	16:00～	中標津町役場	介護認定審査会
3/8 火	13:30～	総合福祉センター	社会福祉活動助成事業事前審査会
	15:30～	中標津保健所	中標津地域介護支援専門員連絡協議会役員会
3/10 木	16:00～	中標津町役場	ケアマネージャー連絡会
	19:00～	総合文化会館	第19回まちづくり町民会議
3/14 月	13:00～	総合福祉センター	社協第12回企画会議
	18:30～	総合福祉センター	小地域活動連絡会議
3/15 火	11:10～	マルエー温泉俵橋	中標津町ゲートボール協会設立25周年記念式典
3/16 水	13:30～	総合文化会館	根室地区老人クラブ連合会理事会
3/18 金	16:00～	総合福祉センター	第4回正副会長会議
3/22 火	10:00～		東北関東大震災のための街頭募金
	13:30～	総合福祉センター	中標津町老人クラブ連合会第4回理事会
	13:30～	中標津町役場	中標津町民生委員児童委員協議会定例会
	14:30～	中標津町役場	介護認定審査会委員研修
3/23 水	13:00～	総合福祉センター	ボランティアリーダー研修会
3/24 木	13:30～	総合福祉センター	社協第5回理事会
	19:00～	総合文化会館	第20回まちづくり町民会議
3/25 金	13:30～	総合福祉センター	社協第4回評議員会
3/26 土	13:30～	総合福祉センター	地域連携クリティカルパス学習会

平成22年度 総合貸借対照表

平成23年3月31日現在

資 産 の 部				負 債 の 部			
勘 定 科 目	本年度末	前年度末	増減	勘 定 科 目	本年度末	前年度末	増減
流 動 資 産	45,760,944	44,686,919	1,074,025	流 動 負 債	20,316,824	18,007,127	2,309,697
現 金 預 金	34,671,042	34,436,528	234,514	短期運営資金借入金	3,350,000	1,850,000	1,500,000
現 金	0	28,525	-28,525	未 払 金	16,895,406	16,030,037	865,369
普 通 預 金	34,671,042	34,408,003	263,039	預 り 金	21,498	79,710	-58,212
北洋銀行中標津支店	34,156,873	33,957,987	198,886	源 泉 所 得 税	0	0	0
北洋銀行中標津支店(ケア)	0	0	0	住 民 税	0	23,800	-23,800
大地みらい信金(ケア)	0	0	0	社 会 保 険 料	15,138	55,910	-40,772
中 標 津 町 農 協	111,869	111,843	26	雇 用 保 険 料	0	0	0
計 根 別 農 協	402,300	338,173	64,127	道 民 間 福 祉 事 業 共 済 会 出 資 掛 金	0	0	0
郵 便 局	0	0	0	そ の 他 預 り 金	6,360	0	6,360
定 期 預 金	0	0	0	仮 受 金	49,920	47,380	2,540
その他の流動資産	11,089,902	10,250,391	839,511				
未 収 金	7,452,374	7,114,111	338,263	固 定 負 債	12,529,101	10,996,934	1,532,167
福 祉 資 金 貸 付 金	167,000	1,222,480	-1,055,480	退職給与引当金	12,529,101	10,996,934	1,532,167
特 別 会 計 貸 付 金	3,350,000	1,850,000	1,500,000	全 国 社 会 福 祉 団 体 職 員 退 職 手 当 積 立 基 金	7,956,198	6,842,608	1,113,590
訪 問 介 護 事 業 会 計	500,000	500,000	0	北 海 道 民 間 社 会 福 祉 事 業 職 員 共 済 会	3,272,810	2,855,370	417,440
訪 問 入 浴 事 業 会 計	1,100,000	1,100,000	0	退 職 積 立 引 当 金	859,914	858,884	1,030
介 護 支 援 事 業 会 計	1,750,000	250,000	1,500,000	介 護 職 特 別 手 当 引 当 金	440,179	440,072	107
通 所 型 介 護 予 防 事 業 会 計	0	0	0	負 債 の 部 合 計	32,845,925	29,004,061	3,841,864
仮 払 金	120,528	63,800	56,728				
立 替 金	0	0	0				
固 定 資 産	89,889,604	84,300,677	5,588,927	純 資 産 の 部			
基 本 財 産	1,000,000	1,000,000	0	基 本 金	1,000,000	1,000,000	0
基本財産特定預金	1,000,000	1,000,000	0	第 一 号 基 本 金	1,000,000	1,000,000	0
その他の固定資産	88,889,604	83,300,677	5,588,927	そ の 他 の 積 立 金	65,748,040	62,992,358	2,755,682
建 物	0	0	0	入 浴 車 輛 更 新 積 立 金	2,508,857	2,503,851	5,006
車 輛 運 搬 具	8,382,925	8,382,925	0	福 祉 基 金 引 当 金	51,583,834	51,445,627	138,207
圧 縮 固 定 資 産	8,382,925	8,382,925	0	福 祉 活 動 基 金 引 当 金	4,038,828	4,032,380	6,448
器 具 及 び 備 品	2,700,625	2,371,975	328,650	福 祉 資 金 引 当 金	1,000,000	2,000,000	-1,000,000
償 却 費 算 入 器 具 備 品	1,600,935	1,272,285	328,650	財 務 安 定 基 金	6,616,521	3,010,500	3,606,021
圧 縮 固 定 資 産	1,099,690	1,099,690	0	固 定 資 産 引 当 積 立 金	11,110,115	11,110,115	0
ソ フ ト ウ ェ ア	1,627,500	1,627,500	0	町 補 助 金 財 産	1,627,500	1,627,500	0
圧 縮 固 定 資 産	1,627,500	1,627,500	0	介 護 保 険 CPS 引 当 金	1,627,500	1,627,500	0
減 価 償 却 累 計 額	-1,098,587	-1,071,015	-27,572	寄 贈 財 産	2,310,625	2,310,625	0
退 職 引 当 預 け 金	12,529,101	10,996,934	1,532,167	軽 自 動 車	2,310,625	2,310,625	0
全 国 社 会 福 祉 団 体 職 員 退 職 手 当 積 立 基 金	7,956,198	6,842,608	1,113,590	そ の 他 財 産	7,171,990	7,171,990	0
北 海 道 民 間 社 会 福 祉 事 業 職 員 共 済 会	3,272,810	2,855,370	417,440	入 浴 車	6,072,300	6,072,300	0
退 職 給 与 積 立 預 金	859,914	858,884	1,030	補 助 金 取 得 資 産 引 当 金	1,099,690	1,099,690	0
介 護 職 特 別 手 当 引 当 金	440,179	440,072	107	次 期 繰 越 活 動 収 支 差 額	24,946,468	24,881,062	65,406
入 浴 車 輛 更 新 積 立 金	2,508,857	2,503,851	5,006	前 期 繰 越 活 動 収 支 差 額	24,881,062	19,356,095	5,524,967
財 務 安 定 基 金 積 立 金	6,616,521	3,010,500	3,606,021	当 期 繰 越 活 動 収 支 差 額	65,406	5,524,967	-5,459,561
福 祉 基 金 特 定 預 金	51,583,834	51,445,627	138,207	純 資 産 の 部 合 計	102,804,623	99,983,535	2,821,088
福 祉 活 動 基 金 特 定 預 金	4,038,828	4,032,380	6,448	資 産 の 部 合 計	135,650,548	128,987,596	6,662,952
資 産 の 部 合 計	135,650,548	128,987,596	6,662,952	負 債 及 び 純 資 産 の 部 合 計	135,650,548	128,987,596	6,662,952

社会福祉法人 中標津町社会福祉協議会
平成 22 年度 一般会計収支計算書

(単位:円)

		一 般 会 計 事 業			
		本年度決算額	前年度決算額	対比増減	摘 要
収 入	会費収入	2,304,500	2,368,400	-63,900	
	会費	2,304,500	2,368,400	-63,900	
	1号会員	2,071,500	2,153,400	-81,900	一般住民
	2号会員	231,000	215,000	16,000	福祉関係個人・団体会費
	1号会員(過年度分)	2,000	0	2,000	
	寄付金収入	6,407,353	5,847,696	559,657	
	寄付金	6,407,353	5,847,696	559,657	
	一般寄付金	3,130,000	3,550,000	-420,000	
	篤志寄付金	505,345	235,020	270,325	
	特別会計寄付金	2,772,008	2,062,676	709,332	
	町補助金収入	27,830,882	26,679,930	1,150,952	
	市町村補助金収入	25,015,842	26,679,930	-1,664,088	
	人件費補助	23,596,842	25,260,930	-1,664,088	
	事務費補助	1,219,000	1,219,000	0	
	事業費補助	200,000	200,000	0	ボランティアセンター活動補助
	都道府県社協補助収入	2,815,040	0	2,815,040	
	補助金	2,715,040	0	2,715,040	生活福祉資金貸付事業補助金
	助成金	100,000	0	100,000	市町村社協活性化モデル事業助成金
	受託金収入	167,100	154,750	12,350	
	道社協受託金	167,100	154,750	12,350	
	福祉資金貸付事務費	167,100	154,750	12,350	生活福祉資金事務費
	事業収入	8,800	8,800	0	
	手数料収入	8,800	8,800	0	
	参加費収入	0	0	0	
	共同募金配分金収入	3,335,907	3,297,887	38,020	
	共同募金配分金	3,335,907	3,297,887	38,020	赤い羽根共同募金配分金
一般配分金	3,185,907	3,297,887	-111,980		
その他	150,000	0	150,000	ボランティア指定校	
雑収入	20,030	5,000	15,030		
雑収入	20,030	5,000	15,030		
受取利息・配当金収入	167,186	247,029	-79,843		
預金利子	167,186	247,029	-79,843		
貸付金利子	0	0	0		
その他	0	0	0		
福祉基金取崩収入	6,000,000	0	6,000,000		
福祉活動基金取崩収入	0	0	0		
退職共済預け金返還金収入	681,930	22,813,910	-22,131,980		
収入計 (1)	46,923,688	61,423,402	-14,499,714		

		一 般 会 計 事 業			
		本年度決算額	前年度決算額	対比増減	摘 要
支出	人件費支出	24,278,772	44,202,334	-19,923,562	
	退職金	334,700	17,838,500	-17,503,800	
	給与	11,908,270	13,693,800	-1,785,530	
	役員報酬	2,400,000	2,400,000	0	常務理事1名
	職員給与	9,508,270	11,293,800	-1,785,530	一般職員5名
	職員手当	6,436,428	6,545,323	-108,895	
	職責手当	420,000	420,000	0	
	扶養手当	494,000	390,000	104,000	
	住居手当	636,000	506,000	130,000	
	通勤手当	225,200	228,000	-2,800	
	超過勤務手当	736,428	964,773	-228,345	
	期末手当(6月)	2,005,700	1,628,900	376,800	
	期末手当(12月)	1,599,100	2,047,750	-448,650	
	寒冷地手当	320,000	359,900	-39,900	
	法定福利費	2,473,860	2,737,141	-263,281	
	健康保険負担金	815,344	799,726	15,618	
	厚生年金負担金	1,375,249	1,496,350	-121,101	
	児童手当拠出金	22,480	25,000	-2,520	
	介護保険負担金	51,532	39,865	11,667	
	労災・雇用保険	194,545	308,800	-114,255	労働保険掛金
	職員共済会負担金(退職共済掛金)	14,710	17,400	-2,690	退職共済掛金
	職員共済会負担金	0	50,000	-50,000	
	賃金	1,510,188	1,532,383	-22,195	一般事業嘱託職員1名
	嘱託職員賃金	1,440,000	1,440,000	0	
	超過勤務手当	20,988	43,183	-22,195	
	嘱託通勤手当	49,200	49,200	0	
	法定福利費(賃金)	214,916	191,747	23,169	
	健康保険負担金	71,333	62,989	8,344	
	厚生年金負担金	120,281	117,613	2,668	
	児童手当拠出金	1,956	1,956	0	
	介護保険負担金	11,346	9,189	2,157	
	労災・雇用保険	0	0	0	
職員共済会負担金	10,000	0	10,000	嘱託職員分共済会負担金	
退職手当共済負担金	1,400,410	1,663,440	-263,030		
全国社協職員	1,013,370	1,201,680	-188,310	全国社会福祉協議会	
道福祉団体職員	387,040	461,760	-74,720	北海道民間社会福祉事業職員共済会	

		一 般 会 計 事 業			
		本年度決算額	前年度決算額	対比増減	摘 要
支出	事務費支出	3,610,494	4,249,032	-638,538	
	福利厚生費	407,213	220,763	186,450	
	健康診断料	40,560	59,480	-18,920	
	損害保険料	111,674	116,283	-4,609	
	報奨費	254,979	45,000	209,979	
	旅費	1,009,644	1,419,602	-409,958	旅費交通費
	費用弁償	506,870	578,560	-71,690	理事会・評議員会等会議旅費
	役員旅費	345,202	568,802	-223,600	役員等出張旅費
	普通旅費	14,672	14,700	-28	職員会議出張旅費
	研修旅費	142,900	257,540	-114,640	職員研修出張旅費
	消耗品費	90,183	203,821	-113,638	福祉新聞購読料他事務消耗品
	器具費	0	0	0	
	印刷製本費	0	226,695	-226,695	
	修繕費	0	0	0	
	通信運搬費	263,376	269,526	-6,150	
	電話料	219,636	229,666	-10,030	
	郵便料	31,160	28,770	2,390	
	宅配料	12,580	11,090	1,490	
	会議費	195,971	142,210	53,761	
	講師招聘費	160,000	129,700	30,300	役員・評議員研修会、職員研修会講師旅費
	会議諸費	35,971	12,510	23,461	理事会・評議員会等開催に要する費用
	保守料	75,600	75,600	0	
	装置保守料	75,600	75,600	0	会計ソフト
	使用料・手数料	148,902	274,830	-125,928	
	複写機使用料	141,802	263,613	-121,811	貸借料／コピー使用料
	振込手数料	0	0	0	
	ゴミ処理手数料	210	252	-42	
	その他	6,890	10,965	-4,075	
	賃借料	403,200	544,950	-141,750	
	複写機借上料	340,200	487,200	-147,000	コピー機リース料
	その他	63,000	57,750	5,250	
	租税公課	12,400	10,100	2,300	
	印紙税	200	400	-200	
	申告消費税	7,200	3,700	3,500	受託金収入、雑収入分見込
	自動車税	4,000	0	4,000	軽自動車税(1台分)
	その他	1,000	6,000	-5,000	
	渉外費	60,014	175,524	-115,510	外部に対する慶弔、式典等対応費用
	会費・負担金	485,500	528,000	-42,500	
	研修参加負担金	26,000	80,000	-54,000	研修会参加費
	加入団体負担金	150,000	150,000	0	道社協負担金
加入団体会費	177,000	176,000	1,000	道社協会費	
その他負担金	132,500	122,000	10,500	関係機関団体会費	
図書費	8,500	10,903	-2,403		
車輛費	449,991	146,508	303,483		
燃料費	193,121	110,458	82,663		
車検・修繕費	107,140	3,360	103,780		
消耗品費	29,820	3,300	26,520		
損害保険料	119,910	29,390	90,520		
車輛借上料	0	0	0		
雑費	0	0	0		

		一 般 会 計 事 業			
		本年度決算額	前年度決算額	対比増減	摘 要
支 出	事業費支出	8,092,145	6,175,990	1,916,155	
	調査広報事業費	1,426,171	1,525,201	-99,030	
	広報費	941,514	745,464	196,050	社協だより発行
	行事費	484,657	779,737	-295,080	社会福祉大会・会長顕彰費
	その他諸費	0	0	0	
	在宅福祉活動事業費	30,000	30,000	0	
	報償金	0	0	0	
	印刷製本費	0	0	0	
	災害見舞金	30,000	30,000	0	火災見舞金
	指定寄付交付金	0	0	0	
	その他諸費	0	0	0	
	行事費	0	0	0	
	地域福祉活動事業	1,218,768	1,824,514	-605,746	
	報償金	483,820	375,680	108,140	講師謝礼・旅費
	旅費	138,100	172,040	-33,940	地域福祉に関する研修会議参加旅費
	消耗品費	55,944	38,331	17,613	事業に関する消耗品
	器具費	0	0	0	
	通信運搬費	16,300	17,040	-740	
	郵便料	4,300	16,480	-12,180	
	宅配料	12,000	560	11,440	
	その他	0	0	0	
	使用料・手数料	54,900	54,155	745	
	複写機使用料	36,449	54,155	-17,706	コピー使用料
	その他使用料	18,451	0	18,451	会場使用料
	車輦費	0	665,997	-665,997	
	燃料費	0	113,147	-113,147	
	車検・修繕費	0	0	0	
	損害保険料	0	47,800	-47,800	
	車輦借上料	0	505,050	-505,050	
	小地域活動助成金	230,000	240,000	-10,000	小地域活動・サロン活動助成
	損害保険料	14,840	11,160	3,680	
	その他諸費	224,864	250,111	-25,247	
	ボランティアセンター事業	873,045	1,036,474	-163,429	
	報償金	376,960	262,880	114,080	講師謝礼・旅費
	旅費	24,780	73,420	-48,640	ボランティア関連研修会議等旅費
	消耗品費	82,961	107,985	-25,024	事業に関する消耗品
	通信運搬費	21,500	32,220	-10,720	
	郵便料	15,180	32,140	-16,960	
	宅配料	6,320	80	6,240	
	使用料・手数料	13,965	85,717	-71,752	
複写機使用料	13,965	26,704	-12,739	コピー使用料	
折込手数料	0	59,013	-59,013		
その他手数料	0	0	0		
広報費	58,929	132,300	-73,371	ボランティアだより発行	
損害保険料	3,360	3,920	-560		
賃借料	234,360	268,432	-34,072		
会場使用料	0	13,072	-13,072		
印刷機借上料	234,360	255,360	-21,000	印刷機リース料	
その他諸費	56,230	69,600	-13,370		
心配ごと相談所事業	0	0	0		
報償金	0	0	0		
旅費	0	0	0		
その他諸費	0	0	0		

		一 般 会 計 事 業			
		本年度決算額	前年度決算額	対比増減	摘 要
支出	生活福祉資金貸付事業	2,555,281	165,801	2,389,480	
	報償金	106,000	102,000	4,000	民生委員児童委員活動費(道社協費用)
	旅費	139,280	0	139,280	生活福祉資金会議旅費
	消耗品費	489,958	44,261	445,697	
	器具費	89,742	0	89,742	両開き書庫
	通信運搬費	36,120	19,540	16,580	
	郵便料	11,120	19,460	-8,340	
	宅配料	0	80	-80	
	電話料	25,000	0	25,000	
	その他	0	0	0	
	その他諸費	0	0	0	
	使用料・手数料	152,871	0	152,871	
	複写機使用料	39,471	0	39,471	
	複写機賃借料	113,400	0	113,400	
	その他諸費	77,500	0	77,500	
	賃金	1,282,802	0	1,282,802	
	嘱託職員賃金	1,262,802	0	1,262,802	
	嘱託通勤手当	20,000	0	20,000	
	法定福利費(賃金)	170,188	0	170,188	
	健康保険負担金	55,686	0	55,686	
	厚生年金負担金	94,116	0	94,116	
	児童手当負担金	1,530	0	1,530	
	介護保険負担金	8,856	0	8,856	
	労災・雇用保険	0	0	0	
	職員共済会負担金(退職共済掛金)	10,000	0	10,000	嘱託職員分共済会負担金
	福利厚生費	10,820	0	10,820	
	健康診断料	10,820	0	10,820	
	実践計画策定事業	439,880	0	439,880	
	旅費	100,022	0	100,022	
	消耗品費	0	0	0	
	通信運搬費	43,780	0	43,780	
	郵便料	20,900	0	20,900	
	宅配料	22,880	0	22,880	
使用料・手数料	286,278	0	286,278		
複写機使用料	286,278	0	286,278		
その他使用料	0	0	0		
その他諸費	9,800	0	9,800		
社会福祉活動助成事業	1,549,000	1,594,000	-45,000		
助成金	1,549,000	1,594,000	-45,000		
社会福祉活動助成金	1,549,000	1,594,000	-45,000	助成金支出	
一般助成金	262,000	407,000	-145,000		
特別助成金	1,287,000	1,187,000	100,000		
その他	0	0	0		

		一 般 会 計 事 業			
		本年度決算額	前年度決算額	対比増減	摘 要
支出	減価償却	27,572	137,655	-110,083	
	支払利息	0	0	0	
	金融機関借入金利息	0	0	0	
	その他借入利息	0	0	0	
	損失	1,092,480	0	1,092,480	雑損失
	雑損失	0	0	0	
	特別損失	1,092,480	0	1,092,480	福祉資金
	退職共済積立預金積立支出	1,030	2,995	-1,965	
	基本財産特定預金繰入支出	0	900,000	-900,000	
	介護職特別手当引当積立支出	107	178	-71	退職手当共済負担金 内
	入浴車両更新積立金支出	5,006	8,732	-3,726	
	財務安定基金積立金支出	3,606,021	10,500	3,595,521	
	福祉基金積立金支出	6,138,207	196,956	5,941,251	
	福祉活動基金積立金支出	6,448	14,063	-7,615	計根別農協定期預金利息含む
支出計 (2)	46,858,282	55,898,435	-9,040,153		
当期収支差額合計(3)=(1)-(2)		65,406	5,524,967	-5,459,561	
前期期末残高 (4)		24,881,062	19,356,095	5,524,967	
当期末残高 (3)+(4)		24,946,468	24,881,062	65,406	

平成22年度一般会計貸借対照表

平成23年3月31日現在

資 産 の 部				負 債 の 部			
勘 定 科 目	本年度末	前年度末	増減	勘 定 科 目	本年度末	前年度末	増減
流 動 資 産	32,728,429	27,737,890	4,990,539	流 動 負 債	7,284,309	1,058,098	6,226,211
現 金 預 金	26,360,236	22,583,426	3,776,810	短期運営資金借入金	0	0	0
現 金	0	25	-25	未 払 金	7,262,811	1,058,098	6,204,713
普 通 預 金	26,360,236	22,583,401	3,776,835	預 り 金	21,498	0	21,498
北洋銀行中標津支店	25,908,057	22,195,375	3,712,682	源泉所得税	0	0	0
北洋銀行中標津支店(ケア)	0	0	0	住 民 税	0	0	0
大地みらい信金(ケア)	0	0	0	社 会 保 険 料	15,138	0	15,138
中 標 津 町 農 協	49,879	49,853	26	雇 用 保 険 料	0	0	0
計 根 別 農 協	402,300	338,173	64,127	道 民 間 福 祉 事 業 共 済 会 出 資 掛 金	0	0	0
郵 便 局	0	0	0	そ の 他 預 り 金	6,360	0	6,360
北海道銀行中標津支店	0	0	0	仮 受 金	0	0	0
その他の流動資産	6,368,193	5,154,464	1,213,729	固 定 負 債	7,178,641	6,752,114	426,527
未 収 金	2,787,793	2,081,784	706,009	退職給与引当金	7,178,641	6,752,114	426,527
福祉資金貸付金	167,000	1,222,480	-1,055,480	全国社会福祉団体職員退職手当積立基金	3,884,778	3,581,788	302,990
特別会計貸付金	3,350,000	1,850,000	1,500,000	北海道民間社会福祉事業職員共済会	1,993,770	1,871,370	122,400
訪問介護事業会計	500,000	500,000	0	退職積立引当金	859,914	858,884	1,030
訪問入浴事業会計	1,100,000	1,100,000	0	介護職特別手当引当金	440,179	440,072	107
介護支援事業会計	1,750,000	250,000	1,500,000	負債の部合計	14,462,950	7,810,212	6,652,738
通所型介護予防事業会計	0	0	0				
仮 払 金	63,400	200	63,200				
立 替 金	0	0	0				
固 定 資 産	84,539,144	80,055,857	4,483,287				
基 本 財 産	1,000,000	1,000,000	0	純 資 産 の 部			
基本財産特定預金	1,000,000	1,000,000	0	基 本 金	1,000,000	1,000,000	0
その他の固定資産	83,539,144	79,055,857	4,483,287	第一号基本金	1,000,000	1,000,000	0
建 物	0	0	0	その他の積立金	65,748,040	62,992,358	2,755,682
車 輛 運 搬 具	8,382,925	8,382,925	0	入浴車輛更新積立金	2,508,857	2,503,851	5,006
圧縮固定資産	8,382,925	8,382,925	0	福祉基金引当金	51,583,834	51,445,627	138,207
器具及び備品	2,700,625	2,371,975	328,650	福祉活動基金引当金	4,038,828	4,032,380	6,448
償却費算入器具備品	1,600,935	1,272,285	328,650	福祉資金引当金	1,000,000	2,000,000	-1,000,000
圧縮固定資産	1,099,690	1,099,690	0	財務安定基金	6,616,521	3,010,500	3,606,021
ソフトウェア	1,627,500	1,627,500	0	固定資産引当積立金	11,110,115	11,110,115	0
圧縮固定資産	1,627,500	1,627,500	0	町補助金財産	1,627,500	1,627,500	0
減価償却累計額	-1,098,587	-1,071,015	-27,572	介護保険CPS引当金	1,627,500	1,627,500	0
退職引当預け金	7,178,641	6,752,114	426,527	寄 贈 財 産	2,310,625	2,310,625	0
全国社会福祉団体職員退職手当積立基金	3,884,778	3,581,788	302,990	軽 自 動 車	2,310,625	2,310,625	0
北海道民間社会福祉事業職員共済会	1,993,770	1,871,370	122,400	そ の 他 財 産	7,171,990	7,171,990	0
退職給与積立預金	859,914	858,884	1,030	入 浴 車	6,072,300	6,072,300	0
介護職特別手当引当金	440,179	440,072	107	補助金取得資産引当金	1,099,690	1,099,690	0
入浴車輛更新積立金	2,508,857	2,503,851	5,006	次期繰越活動収支差額	24,946,468	24,881,062	65,406
財務安定基金積立金	6,616,521	3,010,500	3,606,021	前期繰越活動収支差額	24,881,062	19,356,095	5,524,967
福祉基金特定預金	51,583,834	51,445,627	138,207	当期繰越活動収支差額	65,406	5,524,967	-5,459,561
福祉活動基金特定預金	4,038,828	4,032,380	6,448	純資産の部合計	102,804,623	99,983,535	2,821,088
資産の部合計	117,267,573	107,793,747	9,473,826	負債及び純資産の部合計	117,267,573	107,793,747	9,473,826

入浴車輛更新積立金

平成23年3月31日現在

預入先金融機関名	口座番号	前年度末残高	本年度増加	本年度減少	現在額
大地みらい信用金庫 中標津支店	0774276	1,356,458	2,712	0	1,359,170
大地みらい信用金庫 中標津支店	0795391	1,147,393	2,294	0	1,149,687
合 計		2,503,851	5,006	0	2,508,857

福祉基金引当金

平成23年3月31日現在

預入先金融機関名	口座番号	前年度末残高	本年度増加	本年度減少	現在額
中標津町 農業協同組合	12468041	10,089,342	30,268	0	10,119,610
大地みらい信用金庫 中標津支店	0771286	3,023,784	6,047	0	3,029,831
大地みらい信用金庫 中標津支店	0771480	8,063,452	16,126	0	8,079,578
北洋銀行 中標津支店	0345860	25,228,401	75,685	6,000,000	19,304,086
計根別 農業協同組合	10304084	5,040,648	10,081	0	5,050,729
北海道銀行 中標津支店	0106144	0	6,000,000	0	6,000,000
合 計		51,445,627	6,138,207	6,000,000	51,583,834

福祉活動基金引当金

平成23年3月31日現在

預入先金融機関名	口座番号	前年度末残高	本年度増加	本年度減少	現在額
計根別 農業協同組合	11714279	2,019,683	2,423	0	2,022,106
大地みらい信用金庫 中標津支店	0792034	2,012,697	4,025	0	2,016,722
合 計		4,032,380	6,448	0	4,038,828

財務安定基金

平成23年3月31日現在

預入先金融機関名	口座番号	前年度末残高	本年度増加	本年度減少	現在額
大地みらい信用金庫 中標津支店	0795406	3,010,500	6,021	0	3,016,521
大地みらい信用金庫 中標津支店		0	3,600,000	0	3,600,000
合 計		3,010,500	3,606,021	0	6,616,521

短期借入金内訳書

平成23年3月31日現在

借入先	前年度末 残高	本年度借入 累計額	本年度償還 累計額	本年度末 残高	摘 要
北洋銀行中標津支店	0	0	0	0	
合 計	0	0	0	0	

短期貸付金内訳書

平成23年3月31日現在

借入先	前年度末 残高	本年度借入 累計額	本年度償還 累計額	本年度末 残高	摘 要
訪問介護事業会計	500,000	0	0	500,000	貸付利率 1.75%
訪問入浴事業会計	1,100,000	0	0	1,100,000	貸付利率 1.75%
介護支援事業会計	250,000	1,500,000	0	1,750,000	貸付利率 1.75%
合 計	1,850,000	1,500,000	0	3,350,000	

平成22年度一般会計 決算財源内訳

(単位：円)

	費用の総額	特定財源				一般財源
		町補助金	共同募金配分金	会費	その他	
人件費 (財源率)	24,278,772	23,596,842 97.2%			681,930 2.8%	
事務費 (財源率)	3,610,494	1,219,000 33.8%				2,391,494 66.2%
事業費 (財源率)	8,092,145	200,000 2.5%	3,335,907 41.2%	1,531,077 18.9%	2,653,490 32.8%	371,671 4.6%
調査広報 (財源率)	1,426,171		1,000,000 70.1%	426,171 29.9%		
在宅福祉 (財源率)	30,000					30,000 100.0%
地域福祉 (財源率)	1,218,768		649,000 53.3%	569,768 46.7%		0.0%
ボランティア (財源率)	873,045	200,000 22.9%	606,907 69.5%	66,138 7.6%		
心配ごと相談 (財源率)	0					
福祉貸付 (財源率)	2,555,281				2,553,490 99.9%	1,791 0.1%
実践計画 (財源率)	439,880				100,000 22.7%	339,880 77.3%
助成金	1,549,000		1,080,000 69.7%	469,000 30.3%		
資産取得 (財源率)	328,650				328,650 100.0%	
その他 雑損失 積立支出 償却費	10,876,871	0	0	0	0	10,876,871 1,092,480 9,756,819 27,572
合計 (財源率)	47,186,932	25,015,842 53.0%	3,335,907 7.1%	1,531,077 3.2%	3,664,070 7.8%	13,640,036 28.9%

平成22年度中標津町社協ケアサービスセンター事業報告書

9. 訪問介護事業

(1) 各種制度における訪問介護サービスの提供実施

- 1) 介護保険法における訪問介護事業及び介護予防訪問介護事業
- 2) 障害者自立支援法における居宅介護事業

(2) 質の向上への取り組み

1) 職員研修の計画的実施

《外部研修》

■平成22年度精神保健福祉会議（平成22年6月22日 中標津町総合福祉センター）

■平成22年度北海道ホームヘルプサービス協議会スキルアップ研修（平成22年10月30日 札幌市）

■感染症予防研修会（平成22年11月30日 中標津町）

■平成22年度根管内社協職員研修会（平成22年12月10日 中標津町）

■平成22年度精神障害者家族及び支援者学習会（平成22年12月20日 中標津町）

■平成22年度上級者スキルアップ研修（平成23年2月18日 札幌市）

《内部研修》

■平成22年度社協職員能力向上研修会（平成22年4月5～6日 中標津町）

■認知症サポーター養成研修（平成22年5月21日 中標津町）

講師：キャバンメイト 武田 敦 氏

■介護保険制度について（平成22年6月18日 中標津町）

講師：介護支援専門員 中鉢賀昭 氏

■地域福利権利擁護事業について（平成22年7月23日 中標津町）

講師：福祉活動専門員 千野智彦 氏

■血液検査の結果の見方について（平成22年8月20日 中標津町）

講師：中標津訪問看護ステーション 所長 原 小百合 氏

■職員採用研修（平成22年9月7日 中標津町総合福祉センター）

■生活保護制度の仕組みについて（平成22年10月21日 中標津町）

講師：北海道根室振興局保健環境部 中標津社会福祉事務出張所 所長 鶴野里志 氏

■自己評価とヒヤリハット事例（平成22年11月19日 中標津町）

■褥瘡と対応について（平成22年12月17日 中標津町）

講師：中標津訪問看護ステーション 所長 内田昌子 氏

■右麻痺疑似体験と介護の在り方（平成23年3月25日 中標津町）

《訪問介護員グループ研修》

■介護実技研修（平成22年9月17日 中標津町）

講師：介護福祉士

《介護福祉士グループ研修》

- 平成22年度中標津地域介護支援専門員連絡協議会研修会「地域在宅医療推進検討会議」(平成22年11月6日 中標津町)

2) ホームヘルパー全体ミーティングの開催(毎月第3金曜日)

- 平成22年4月23日(利用者状況、内部研修予定、個別処遇意見交換)
- 平成22年5月21日(認知症サポーター養成講座・利用者状況・個別処遇対応検討)
- 平成22年6月18日(介護保険制度について・利用者状況・個別処遇対応検討)
- 平成22年7月23日(地域福祉権利擁護事業について・利用者状況・個別処遇対応検討)
- 平成22年8月20日(血液検査の結果の見方について・利用者状況・個別処遇対応検討)
- 平成22年9月17日(訪問介護2級対象者：介護実技について)
- 平成22年10月21日(生活保護制度の仕組みについて・利用者状況)
- 平成22年11月19日(自己評価実施・ヒヤリハットから・個別処遇検討)
- 平成22年12月17日(褥瘡と対応について・サービス内容検討)
- 平成23年1月19日(ミーティングについて・アセスメントの在り方・利用者状況)
- 平成23年2月25日(研修参加報告・個別処遇対応検討)
- 平成23年3月25日(右麻痺の疑似体験と介護の仕方・単位数の考え方・個別処遇対応検討)

(3) 健康診断の実施

- 平成22年7月20～29日

(4) 自己評価への取り組み

- 平成22年11月実施

(5) 資格の保有状況(平成23年3月31日現在)

区 分	常 勤	非常勤	合 計
介護福祉士取得者	1名	4名	5名
訪問介護員2級課程修了者	0名	7名	7名
合 計	1名	11名	12名

10. 訪問入浴事業

(1) 各種制度における訪問介護サービスの提供実施

- 1) 介護保険法における訪問入浴事業及び介護予防訪問入浴事業
- 2) 障害者自立支援法における訪問入浴事業(中標津町より受託)

(2) 訪問入浴職員の質の向上への取り組み

- 1) 職員研修の計画的実施

《全職員研修》

■平成22年度社協職員能力向上研修会（平成22年4月5～6日 中標津町）

■平成22年度北海道ホームヘルプサービス協議会スキルアップ研修（平成22年10月30日 札幌市）

■平成22年度根室内社協職員研修会（平成22年12月10日 中標津町）

《介護職員研修～訪問介護事業合同実施～》

■認知症サポーター養成研修（平成22年5月21日 中標津町）

講師：キャバンメイト 武田 敦 氏

■介護保険制度について（平成22年6月18日 中標津町）

講師：介護支援専門員 中鉢賀昭 氏

■地域福利権利擁護事業について（平成22年7月23日 中標津町）

講師：福祉活動専門員 千野智彦 氏

■血液検査の結果の見方について（平成22年8月20日 中標津町）

講師：中標津訪問看護ステーション 所長 原 小百合 氏

■介護実技研修（平成22年9月17日 中標津町）

講師：介護福祉士

■生活保護制度の仕組みについて（平成22年10月21日 中標津町）

講師：北海道根室振興局保健環境部 中標津社会福祉事務出張所 所長 鶴野里志 氏

■自己評価とヒヤリハット事例（平成22年11月19日 中標津町）

■褥瘡と対応について（平成22年12月17日 中標津町）

講師：中標津訪問看護ステーション 所長 内田昌子 氏

■右麻痺疑似体験と介護の在り方（平成23年3月25日 中標津町）

2) 全体ミーティングの開催（平成23年2月9日）

■利用者の状態確認検討・ヒヤリハット報告・自己評価の実施

(3) 自己評価への取り組み

■平成23年2月実施

1 1. 居宅介護支援事業

(1) 介護保険法における居宅介護支援事業

(2) 介護予防居宅介護支援事業の受託

(3) 主任介護支援専門の配置と取り扱い件数の適正化

(4) 介護支援専門員の質の向上への取り組み

1) 職員研修の計画的実施

■平成22年度社協職員能力向上研修会（平成22年4月5～6日 中標津町）

- 平成22年度中標津地域介護支援専門員連絡協議会第1回研修会・総会（平成22年5月29日 中標津町）
- 難病医療研修会（平成22年6月13日 中標津町）
- 平成22年度高次脳機能障害専門研修及びネットワーク会議（平成22年7月23日 中標津町）
- 平成22年度全道社協職員研究協議会（平成22年7月29～30日 札幌市）
- 平成22年度主任介護支援専門員フォローアップ研修（平成22年8月28～29日 札幌市）
- 平成22年度根室地域リハビリテーション推進会議講演会（平成22年10月31日 中標津町）
- 平成22年度中標津地域介護支援専門員連絡協議会研修会「地域在宅医療推進検討会議」（平成22年11月6日 中標津町）
- 平成22年度認定調査員研修（現任）（平成22年11月26日 中標津町）
- 平成22年度北海道介護支援専門員協会ケアマネージャー実践セミナー（平成22年11月27日 札幌市）
- 平成22年度精神障害者家族及び支援者学習会（平成22年12月20日 中標津町）
- 平成22年度介護サービス事業者に係る雇用管理責任者講習（平成23年2月23日 釧路市）

(5) 自己評価への取り組み

- 平成22年8月実施

社会福祉法人 中標津町社会福祉協議会
平成 22 年度 居宅介護事業会計 総括収支計算書

(単位：円)

経理区分 科	目	本年度決算額				前年度決算額	対比増減額
		訪問介護事業	訪問入浴事業	居宅介護支援事業	合計		
収入	居宅介護収入	13,746,265	6,415,650	0	20,161,915	20,677,140	-515,225
	障害者自立支援収入	3,245,250	0	0	3,245,250	2,535,104	710,146
	受託事業収入	0	450,000	0	450,000	150,000	300,000
	居宅介護支援介護料収入	0	0	7,654,560	7,654,560	6,957,340	697,220
	雑収入	6,000	107,699	0	113,699	6,000	107,699
	受取利息配当金収入	3	0	0	3	7	-4
	事業収入計	16,997,518	6,973,349	7,654,560	31,625,427	30,325,591	1,299,836
	退職共済預け金返還金収入	0	0	0	0	3,409,100	-3,409,100
	繰入金	0	0	0	0	0	0
	収入小計	16,997,518	6,973,349	7,654,560	31,625,427	33,734,691	-2,109,264
収支不足町補助金	0	1,174,223	4,926,499	6,100,722	3,267,567	2,833,155	
収入計 (1)	16,997,518	8,147,572	12,581,059	37,726,149	37,002,258	723,891	
支出	人件費支出	14,313,387	6,891,587	11,344,882	32,549,856	28,061,094	4,488,762
	職員給与	0	0	5,211,000	5,211,000	4,431,120	779,880
	職員手当	0	0	4,092,956	4,092,956	2,767,073	1,325,883
	法定福利費	0	0	1,256,966	1,256,966	929,156	327,810
	退職手当共済負担金	0	0	783,960	783,960	618,060	165,900
	賃金	12,037,030	5,986,323	0	18,023,353	18,036,260	-12,907
	賃金職員手当	1,433,287	389,827	0	1,823,114	212,400	1,610,714
	法定福利費(賃金)	743,070	415,437	0	1,158,507	1,017,025	141,482
	退職金	100,000	100,000	0	200,000	50,000	150,000
	事務費支出	645,697	457,381	862,058	1,965,136	2,395,886	-430,750
	福利厚生費	216,450	138,754	38,702	393,906	379,052	14,854
	旅費	96,160	50,220	201,020	347,400	727,260	-379,860
	消耗品費	5,460	3,640	15,108	24,208	76,905	-52,697
	器具費	0	0	0	0	0	0
	印刷製本費	1,890	1,890	3,780	7,560	3,780	3,780
	修繕費	0	0	7,800	7,800	51,450	-43,650
	通信運搬費	81,349	24,661	81,189	187,199	180,961	6,238
	広報費	0	0	0	0	0	0
	保守料	98,350	173,163	272,912	544,425	424,800	119,625
	使用料・手数料	86,138	28,858	191,152	306,148	281,528	24,620
	賃借料	0	4,095	4,095	8,190	0	8,190
	租税公課	30,900	31,100	35,300	97,300	97,300	0
	会費・負担金	29,000	1,000	11,000	41,000	154,500	-113,500
	寄付採納	0	0	0	0	0	0
	図書費	0	0	0	0	18,350	-18,350
	事業費支出	1,750,175	798,604	662,378	3,211,157	3,136,178	74,979
	旅費	1,349,410	0	0	1,349,410	1,263,790	85,620
	消耗品費	5,987	249,671	0	255,658	502,604	-246,946
	通信運搬費	0	1,450	0	1,450	1,450	0
	車輛費	345,323	515,143	662,378	1,522,844	1,342,609	180,235
使用料・手数料	0	0	0	0	0	0	
租税公課	0	0	0	0	0	0	
被服費	49,455	32,340	0	81,795	25,725	56,070	
支払利息	0	0	0	0	0	0	
雑損失	0	0	0	0	0	0	
退職手当共済負担金	0	0	0	0	3,409,100	-3,409,100	
引当金支出	0	0	0	0	0	0	
支出計 (2)	16,709,259	8,147,572	12,869,318	37,726,149	37,002,258	723,891	
当期資金収支差額合計(3)=(1)-(2)	288,259	0	-288,259	0	0	0	
前期期末残高(4)	2,661,433	100,176	-2,761,609	0	0	0	
当期末残高(3)+(4)	2,949,692	100,176	-3,049,868	0	0	0	

平成22年度 訪問介護事業実績報告書

◎介護保険事業

サービス別	区 分	本年度実績	前年度実績	対比増減	摘 要
予 防 給 付	訪 問 回 数	708	612	96	
	訪 問 時 間	839	704	135	
	介 護 報 酬	2,345,840	1,936,400	409,440	
介護給付 身 体 介 護	訪 問 回 数	232	492	-260	
	訪 問 時 間	210	430	-220	
	介 護 報 酬	868,610	2,071,110	-1,202,500	
介護給付 身 体 生 活	訪 問 回 数	354	460	-106	
	訪 問 時 間	497	538	-41	
	介 護 報 酬	1,555,220	1,746,380	-191,160	
介護給付 生 活 援 助	訪 問 回 数	3,585	3,516	69	
	訪 問 時 間	3,760	3,667	93	
	介 護 報 酬	8,435,280	8,243,840	191,440	
各 種 加 算		14,000	19,000	-5,000	
合 計	訪 問 回 数	4,879	5,080	-201	
	訪 問 時 間	5,306	5,339	-33	
	報 酬 計	13,218,950	14,016,730	-797,780	

◎障害者自立支援法（身障・精神）

サービス別	区 分	本年度実績	前年度実績	対比増減	摘 要
身 体 介 護	訪 問 回 数	38	5	33	
	訪 問 時 間	31	6	25	
	介 護 報 酬	132,000	19,070	112,930	
家 事 援 助	訪 問 回 数	1,019	841	178	
	訪 問 時 間	1,189	1,123	66	
	介 護 報 酬	2,245,210	2,095,350	149,860	
特 別 地 域 加 算		356,660	289,520	67,140	
各 種 加 算		0	6,000	-6,000	
合 計	訪 問 回 数	1,057	846	211	
	訪 問 時 間	1,220	1,129	91	
	報 酬 計	2,733,870	2,409,940	323,930	

◎事業合計

サービス別	区 分	本年度実績	前年度実績	対比増減	摘 要
予 防 給 付	訪 問 回 数	708	612	96	
	訪 問 時 間	839	704	135	
	介 護 報 酬	2,345,840	1,936,400	409,440	
身 体 介 護	訪 問 回 数	270	497	-227	
	訪 問 時 間	241	436	-195	
	介 護 報 酬	1,000,610	2,090,180	-1,089,570	
身 体 生 活	訪 問 回 数	354	460	-106	
	訪 問 時 間	497	538	-41	
	介 護 報 酬	1,555,220	1,746,380	-191,160	
生 活 援 助 家 事 援 助	訪 問 回 数	4,604	4,357	247	
	訪 問 時 間	4,949	4,790	159	
	介 護 報 酬	10,680,490	10,339,190	341,300	
特 別 地 域 加 算		356,660	289,520	67,140	
各 種 加 算		14,000	25,000	-11,000	
合 計	訪 問 回 数	5,936	5,926	10	
	訪 問 時 間	6,526	6,468	58	
	収 入 計	15,952,820	16,426,670	-473,850	

社会福祉法人 中標津町社会福祉協議会
平成 22 年度 訪問介護事業会計 収支計算書

(単位:円)

経 理 区 分		訪 問 介 護 事 業			
科 目	本年度決算額	前年度決算額	対比増減	摘 要	
収	居宅介護収入	13,746,265	14,190,590	-444,325	介護保険制度による収入
	介護報酬	11,950,652	12,658,222	-707,570	北海道国民健康保険団体連合会
	過年度介護報酬	7,236	0	7,236	
	利用者負担金	1,260,258	1,360,508	-100,250	
	過年度利用者負担金	804	0	804	
	処遇改善交付金	527,315	171,860	355,455	
	障害者自立支収入	3,245,250	2,535,104	690,536	障害者自立支援法による収入
	障害者介護給付	2,730,222	2,335,647	394,575	北海道国民健康保険団体連合会
	利用者負担金	28,908	72,293	-43,385	
	処遇改善交付金	466,510	127,164	339,346	
	過年度障害者介護給付	19,610	0	19,610	
	雑収入	6,000	6,000	0	
	受取利息配当金収入	3	5	-2	
	事業収入計	16,997,518	16,731,699	265,819	
繰入金	0	0	0		
収入小計	16,997,518	16,731,699	265,819		
収支不足町補助金	0	0	0		
収入合計(1)	16,997,518	16,731,699	265,819		
支	人件費支出	14,313,387	13,046,929	1,266,458	
	賃金	13,368,057	12,162,173	1,205,884	
	嘱託職員賃金	4,323,915	4,080,000	243,915	
	超過勤務手当	336,765	735,085	-398,320	
	時給職員賃金	7,713,115	7,037,975	675,140	
	その他賃金	994,262	309,113	685,149	
	賃金職員手当	102,260	188,400	-86,140	
	通勤手当	102,260	188,400	-86,140	
	法定福利費(賃金)	743,070	646,356	96,714	
	健康保険負担金	225,780	197,658	28,122	
	厚生年金負担金	381,327	368,996	12,331	
	児童手当拠出金	6,227	6,162	65	
	介護保険負担金	13,650	13,400	250	
	労災・雇用保険	96,086	60,140	35,946	
	職員共済会負担金	20,000	0	20,000	
	退職金	100,000	50,000	50,000	

経理区分		訪問介護事業			
科目	本年度決算額	前年度決算額	対比増減	摘要	
支	事務費支出	645,697	940,856	-295,159	
	福利厚生費	216,450	219,568	-3,118	
	健康診断料	161,050	168,680	-7,630	
	損害保険料	55,400	50,888	4,512	
	損害賠償金	0	0	0	
	旅費	96,160	280,400	-184,240	
	普通旅費	0	0	0	
	研修旅費	96,160	280,400	-184,240	
	消耗品費	5,460	22,018	-16,558	職員研修参加旅費
	器具費	0	0	0	
	印刷製本費	1,890	0	1,890	
	修繕費	0	0	0	
	通信運搬費	81,349	76,396	4,953	
	電話料	73,389	69,556	3,833	
	郵便料	7,880	6,680	1,200	
	宅配料	80	160	-80	
	広報費	0	0	0	
	保守料	98,350	141,600	-43,250	介護業務管理ソフト保守料
	使用料・手数料	86,138	96,474	-10,336	
	複写機使用料	70,602	80,855	-10,253	
	振込手数料	6,046	6,154	-108	
	その他	9,490	9,465	25	
	賃借料	0	0	0	
	租税公課	30,900	34,900	-4,000	
	自動車税	0	4,000	-4,000	
	その他	30,900	30,900	0	介護情報公開手数料
	会費・負担金	29,000	69,000	-40,000	
	研修参加負担金	4,000	43,000	-39,000	研修参加負担金
	その他会費・負担金	25,000	26,000	-1,000	
	図書費	0	500	-500	
	事業費支出	1,750,175	2,001,945	-251,770	
	旅費	1,349,410	1,263,790	85,620	時給職員外勤旅費
	消耗品費	5,987	141,709	-135,722	事業に関する消耗品
通信運搬費	0	0	0		
車輛費	345,323	570,721	-225,398	公用車2台	
燃料費	54,367	122,850	-68,483		
車検・修繕費	15,816	155,711	-139,895		
消耗品費	121,500	13,960	107,540		
損害保険料	153,640	131,200	22,440		
車輛借上料	0	147,000	-147,000		
使用料・手数料	0	0	0		
振込手数料	0	0	0		
その他	0	0	0		
租税公課	0	0	0		
印紙税	0	0	0		
自動車税	0	0	0		
その他	0	0	0		
被服費	49,455	25,725	23,730	介護用制服	
支払利息	0	0	0		
損失	0	0	0		
雑損失	0	0	0		
特別損失	0	0	0		
引当金支出	0	0	0		
支出計(2)	16,709,259	15,989,730	719,529		
当期収支差額合計(3)=(1)-(2)	288,259	741,969	-453,710		
前期期末残高(4)	2,661,433	1,919,464	741,969		
当期末残高(3)+(4)	2,949,692	2,661,433	288,259		

平成22年度 訪問入浴事業実績報告書

区 分	区分	本年度実績	前年度実績	対比増減	摘 要
介 護 保 険 予 防 給 付	訪 問 件 数	0	0	0	
	介 護 報 酬	0	0	0	
介 護 保 険 介 護 給 付	訪 問 件 数	504	515	-11	
	介 護 報 酬	6,300,000	6,437,500	-137,500	
小 計	訪 問 件 数	504	515	-11	
	介 護 報 酬	6,300,000	6,437,500	-137,500	
中 標 津 町 受 託 事 業 (障 害 者)	訪 問 件 数	36	12	24	
	介 護 報 酬	450,000	150,000	300,000	
合 計	訪 問 件 数	540	527	13	
	介 護 報 酬	6,750,000	6,587,500	162,500	

社会福祉法人 中標津町社会福祉協議会
平成 22 年度 訪問入浴事業会計 収支計算書

(単位:円)

経 理 区 分		訪 問 入 浴 事 業			
科 目	本年度決算額	前年度決算額	対比増減	摘 要	
収 入	居宅介護収入	6,415,650	6,486,550	-70,900	介護保険制度による収入
	介護報酬	5,670,000	5,793,750	-123,750	北海道国民健康保険団体連合会
	利用者負担金	630,000	643,750	-13,750	
	処遇改善交付金	115,650	49,050	66,600	
	受託事業収入	450,000	150,000	300,000	中標津町からの受託事業(障害者)
	中標津町受託金収入	450,000	135,000	315,000	町受託金収入
	受託利用者負担金	0	15,000	-15,000	利用者負担金収入
	雑収入	107,699	0	107,699	
	受取利息配当金収入	0	2	-2	
	事業収入計	6,973,349	6,636,552	336,797	
	繰入金	0	0	0	
	収入小計	6,973,349	6,636,552	336,797	
	収支不足町補助金	1,174,223	777,324	396,899	
収入合計(1)	8,147,572	7,413,876	733,696		
支 出	人件費支出	6,891,587	6,268,756	622,831	
	賃金	6,374,150	5,874,087	500,063	嘱託職員1名、非常勤嘱託2名
	嘱託職員賃金	4,685,026	4,320,000	365,026	
	超過勤務手当	272,174	321,447	-49,273	
	時給職員賃金	1,301,297	1,193,490	107,807	介護職員2名
	その他賃金	115,653	39,150	76,503	
	賃金職員手当	2,000	24,000	-22,000	
	通勤手当	2,000	24,000	-22,000	
	法定福利費(賃金)	415,437	370,669	44,768	
	健康保険負担金	132,024	109,978	22,046	
	厚生年金負担金	222,726	205,343	17,383	
	児童手当拠出金	3,639	3,432	207	
	介護保険負担金	1,650	16,049	-14,399	
	労災・雇用保険	45,398	35,867	9,531	
	職員共済負担金	10,000	0	10,000	
	退職金	100,000	0	100,000	
	事務費支出	457,381	430,496	26,885	
	福利厚生費	138,754	127,515	11,239	
	健康診断料	112,710	101,480	11,230	
	損害保険料	26,044	26,035	9	
	旅費	50,220	51,120	-900	
	普通旅費	0	0	0	
	研修旅費	50,220	51,120	-900	研修参加旅費
	消耗品費	3,640	16,507	-12,867	事務に関する消耗品
	器具費	0	0	0	
	印刷製本費	1,890	0	1,890	
	修繕費	0	0	0	
	通信運搬費	24,661	25,169	-508	
	電話料	24,461	23,189	1,272	
	郵便料	80	1,980	-1,900	
	宅配料	120	0	120	
	保守料	173,163	141,600	31,563	
	使用料・手数料	28,858	33,485	-4,627	
複写機使用料	25,082	30,301	-5,219		
振込手数料	3,776	3,184	592		
賃借料	4,095	0	4,095		
租税公課	31,100	31,100	0		
印紙税	200	200	0		
その他	30,900	30,900	0	介護情報公開手数料	
会費・負担金	1,000	4,000	-3,000		
研修参加負担金	1,000	4,000	-3,000		
その他会費・負担金	0	0	0		
寄付採納	0	0	0		
図書費	0	0	0		

経理区分		訪問入浴事業				
科目		本年度決算額	前年度決算額	対比増減	摘要	
支 出	事業費支出	798,604	714,624	83,980		
	消耗品費	249,671	360,895	-111,224	事業に関する消耗品費(消毒など)	
	通信運搬費	1,450	1,450	0		
	車輛費	515,143	352,279	162,864	訪問入浴車1台	
	燃料費	172,523	141,323	31,200		
	車検・修繕費	127,940	137,531	-9,591	入浴車修理	
	消耗品費	145,660	27,575	118,085	入浴車夏冬タイヤ購入	
	損害保険料	69,020	45,850	23,170		
	車輛借上料	0	0	0		
	使用料・手数料	0	0	0		
	振込手数料	0	0	0		
	その他	0	0	0		
	租税公課	0	0	0		
	印紙税	0	0	0		
	自動車税	0	0	0		
	その他	0	0	0		
	被服費	32,340	0	32,340		
	支払利息	0	0	0		
	雑損失	0	0	0		
	雑損失	0	0	0		
	特別損失	0	0	0		
	引当金支出	0	0	0		
	支出計(2)	8,147,572	7,413,876	733,696		
	当期資金収支差額合計(3)=(1)-(2)		0	0	0	
	前期期末残高(4)		100,176	100,176	0	
	当期末残高(3)+(4)		100,176	100,176	0	

平成22年度 介護支援事業実績報告書

◎事業実績

区 分	本年度実績	前年度実績	対比増減	摘 要
予 防 給 付	38	8	30	
介 護 給 付	609	565	44	
件 数 合 計	647	573	74	
報 酬 額	7,654,560	6,957,340	697,220	

○実績内訳

区 分	本年度実績		前年度実績		対比増減		摘 要
	件数	金 額	件数	金 額	件数	金 額	
介護予防支援	38	156,560	8	32,840	30	123,720	1件4,120円
要介護1～2	303	3,030,000	270	2,700,000	33	330,000	1件10,000円
要介護3～5	306	3,978,000	295	3,835,000	11	143,000	1件13,000円
基本加算Ⅰ	0	0	0	0	0	0	
基本加算Ⅱ	0	0	0	0	0	0	
初回加算	31	93,000	14	42,000	17	51,000	1件3,000円
医療連携加算	14	21,000	7	10,500	7	10,500	1件1,500円
退院・退所加算Ⅰ	1	4,000	7	28,000	-6	-24,000	1件4,000円
退院・退所加算Ⅱ	3	18,000	5	30,000	-2	-12,000	1件6,000円
認知・独居加算	232	348,000	184	276,000	48	72,000	1件1,500円
小規模連携加算	2	6,000	1	3,000	1	3,000	1件3,000円
減 算	0	0	0	0	0	0	
集 中 減 算	0	0	0	0	0	0	
合 計		7,654,560		6,957,340		697,220	

社会福祉法人 中標津町社会福祉協議会
平成 22 年度 居宅介護支援事業会計 収支計算書

(単位:円)

経理区分		居宅介護支援事業			
科目		本年度決算額	前年度決算額	対比増減	摘要
収 入	居宅介護支援介護料収入	7,644,560	6,957,340	687,220	北海道国民健康保険団体連合会
	雑収入	0	0	0	
	過年度居宅介護支援介護料	10,000	0	10,000	
	事業収入計	7,654,560	6,957,340	697,220	
	退職共済預け金返還金収入	0	3,409,100	-3,409,100	
	繰入金	0	0	0	
	収入小計	7,654,560	10,366,440	-2,711,880	
	収支不足町補助金	4,926,499	2,490,243	2,436,256	
	収入合計(1)	12,581,059	12,856,683	-275,624	
支 出	人件費支出	11,344,882	8,745,409	2,599,473	
	職員給与	5,211,000	4,431,120	779,880	職員2名
	職員手当	4,092,956	2,767,073	1,325,883	
	調整手当	0	0	0	
	職責手当	0	0	0	
	扶養手当	312,000	195,000	117,000	
	住居手当	600,000	492,000	108,000	
	通勤手当	24,000	28,000	-4,000	
	業務手当	0	0	0	
	超過勤務手当	980,356	621,573	358,783	
	期末手当(6月)	926,500	482,500	444,000	職員2名支給
	期末手当(12月)	1,045,300	743,200	302,100	職員2名支給
	寒冷地手当	204,800	204,800	0	
	法定福利費	1,256,966	929,156	327,810	
	健康保険負担金	418,317	272,720	145,597	
	厚生年金負担金	705,764	509,834	195,930	
	児童手当拠出金	11,532	8,508	3,024	
	介護保険負担金	36,175	27,478	8,697	
	労災・雇用保険	77,138	103,896	-26,758	
	職員共済会負担金	8,040	6,720	1,320	
	退職手当共済負担金	783,960	618,060	165,900	
	全国社協職員	569,880	439,740	130,140	
	道福祉団体職員	214,080	178,320	35,760	
退職金	0	0	0		

経理区分		居宅介護支援事業			
科目		本年度決算額	前年度決算額	対比増減	摘要
支 出	事務費支出	862,058	1,024,534	-162,476	
	福利厚生費	38,702	31,969	6,733	
	健康診断料	23,280	16,520	6,760	
	損害保険料	15,422	15,449	-27	
	旅費	201,020	395,740	-194,720	研修参加旅費
	普通旅費	0	0	0	事務消耗品
	研修旅費	201,020	395,740	-194,720	
	消耗品費	15,108	38,380	-23,272	
	器具費	0	0	0	
	印刷製本費	3,780	3,780	0	
	修繕費	7,800	51,450	-43,650	
	通信運搬費	81,189	79,396	1,793	
	電話料	73,389	69,556	3,833	
	郵便料	6,280	8,360	-2,080	
	宅配料	1,520	1,480	40	
	保守料	272,912	141,600	131,312	介護業務管理ソフト保守
	使用料・手数料	191,152	151,569	39,583	
	複写機使用料	190,132	149,769	40,363	賃借料/コピー使用料
	振込手数料	120	0	120	
	その他	900	1,800	-900	
	賃借料	4,095	0	4,095	パソコンリース料
	租税公課	35,300	31,300	4,000	
	印紙税	400	400	0	
	自動車税	4,000	0	4,000	
	その他	30,900	30,900	0	介護情報公開手数料
	会費・負担金	11,000	81,500	-70,500	
	研修参加負担金	5,000	75,500	-70,500	研修参加旅費
	加入団体負担金	0	0	0	
	その他会費・負担金	6,000	6,000	0	
	図書費	0	17,850	-17,850	
	事業費支出	662,378	419,609	242,769	
	消耗品費	0	0	0	
	車両費	662,378	419,609	242,769	公用車2台
	燃料費	131,735	94,354	37,381	
	車検・修繕費	89,933	40,877	49,056	
	消耗品費	45,840	698	45,142	
	損害保険料	200,970	17,680	183,290	
	車両借上料	193,900	266,000	-72,100	
	使用料・手数料	0	0	0	
	振込手数料	0	0	0	
その他	0	0	0		
租税公課	0	0	0		
印紙税	0	0	0		
自動車税	0	0	0		
その他	0	0	0		
被服費	0	0	0		

経理区分		居宅介護支援事業			
科目		本年度決算額	前年度決算額	対比増減	摘要
支 出	退職手当共済負担金	0	3,409,100	-3,409,100	
	支払利息	0	0	0	
	雑損失	0	0	0	
	雑損失	0	0	0	
	特別損失	0	0	0	
	支出計 (2)	12,869,318	13,598,652	-729,334	
当期収支差額合計(3)=(1)-(2)		-288,259	-741,969	453,710	
前期期末残高 (4)		-2,761,609	-2,019,640	-741,969	
当期末残高 (3)+(4)		-3,049,868	-2,761,609	-288,259	

平成22年度介護会計貸借対照表

平成23年3月31日現在

資 産 の 部				負 債 の 部			
勘 定 科 目	本年度末	前年度末	増減	勘 定 科 目	本年度末	前年度末	増減
流 動 資 産	8,474,587	11,127,757	-2,653,170	流 動 負 債	8,474,587	11,127,757	-2,653,170
現 金 預 金	3,819,206	6,101,530	-2,282,324	短期運営資金借入金	3,350,000	1,850,000	1,500,000
現 金	0	0	0	未 払 金	5,124,587	9,198,047	-4,073,460
普 通 預 金	3,819,206	6,101,530	-2,282,324	預 り 金	0	79,710	-79,710
北洋銀行中標津支店	3,757,216	6,039,540	-2,282,324	源 泉 所 得 税	0	0	0
北洋銀行中標津支店(ケア)	0	0	0	住 民 税	0	23,800	-23,800
大地みらい信金(ケア)	0	0	0	社 会 保 険 料	0	55,910	-55,910
中 標 津 町 農 協	61,990	61,990	0	雇 用 保 険 料	0	0	0
計 根 別 農 協	0	0	0	道民間福祉事業 共 済 会 出 資 掛 金	0	0	0
郵 便 局	0	0	0	そ の 他 預 り 金	0	0	0
定 期 預 金	0	0	0	仮 受 金	0	0	0
その他の流動資産	4,655,381	5,026,227	-370,846				
未 収 金	4,655,381	5,026,027	-370,646	固 定 負 債	3,829,520	3,045,560	783,960
福 祉 資 金 貸 付 金	0	0	0	退職給与引当金	3,829,520	3,045,560	783,960
特 別 会 計 貸 付 金	0	0	0	全国社会福祉団体職員退職 手 当 積 立 基 金	2,913,520	2,343,640	569,880
訪 問 介 護 事 業 会 計	0	0	0	北海道民間社会福祉事業職 員 共 済 会	916,000	701,920	214,080
訪 問 入 浴 事 業 会 計	0	0	0	退 職 積 立 引 当 金	0	0	0
介 護 支 援 事 業 会 計	0	0	0	介 護 職 特 別 手 当 引 当 金	0	0	0
通 所 型 介 護 予 防 事 業 会 計	0	0	0	負 債 の 部 合 計	12,304,107	14,173,317	-1,869,210
仮 払 金	0	200	-200				
立 替 金	0	0	0				
固 定 資 産	3,829,520	3,045,560	783,960	純 資 産 の 部			
基 本 財 産	0	0	0	基 本 金	0	0	0
基本財産特定預金	0	0	0	第 一 号 基 本 金	0	0	0
その他の固定資産	3,829,520	3,045,560	783,960	そ の 他 の 積 立 金	0	0	0
建 物	0	0	0	入浴車輛更新積立金	0	0	0
車 輛 運 搬 具	0	0	0	福 祉 基 金 引 当 金	0	0	0
圧 縮 固 定 資 産	0	0	0	福 祉 活 動 基 金 引 当 金	0	0	0
器 具 及 び 備 品	0	0	0	福 祉 資 金 引 当 金	0	0	0
償却費算入器具備品	0	0	0	財 務 安 定 基 金	0	0	0
圧 縮 固 定 資 産	0	0	0	固定資産引当積立金	0	0	0
ソ フ ト ウ ェ ア	0	0	0	町 補 助 金 財 産	0	0	0
圧 縮 固 定 資 産	0	0	0	介 護 保 険 CPS 引 当 金	0	0	0
減 価 償 却 累 計 額	0	0	0	寄 贈 財 産	0	0	0
退 職 引 当 預 け 金	3,829,520	3,045,560	783,960	軽 自 動 車	0	0	0
全国社会福祉団体職員退職手 当 積 立 基 金	2,913,520	2,343,640	569,880	そ の 他 財 産	0	0	0
北海道民間社会福祉 事 業 職 員 共 済 会	916,000	701,920	214,080	入 浴 車	0	0	0
退 職 給 与 積 立 預 金	0	0	0	補 助 金 取 得 資 産 引 当 金	0	0	0
介 護 職 特 別 手 当 引 当 金	0	0	0	次 期 繰 越 活 動 収 支 差 額	0	0	0
入浴車輛更新積立金	0	0	0	前 期 繰 越 活 動 収 支 差 額	0	0	0
財 務 安 定 基 金 積 立 金	0	0	0	当 期 繰 越 活 動 収 支 差 額	0	0	0
福 祉 基 金 特 定 預 金	0	0	0	純 資 産 の 部 合 計	0	0	0
福 祉 活 動 基 金 特 定 預 金	0	0	0	負 債 及 び 純 資 産 の 部 合 計	12,304,107	14,173,317	-1,869,210
資 産 の 部 合 計	12,304,107	14,173,317	-1,869,210				

平成22年度中標津町通所型介護予防事業報告書

(中標津町受託事業)

1 2. 通所型介護予防事業の受託実施

(1) 地域支援事業による通所型介護予防事業の受託実施

1) 介護予防を目的とした「運動器の機能向上プログラム」及び「うつ・認知症予防」、「閉じこもり予防」を集団的・通所形態にて実施します。

●特定高齢者・半日コース

●おたっしゅ運動教室（一般高齢者）

2) 各コース利用定員：15名

3) 運営日程：月～金曜日

4) 従事職員の配置

●機能訓練指導員の配置（介護予防運動指導員有資格者）

●看護職員の配置（保健師又は看護師、准看護師有資格者）

●介護職員の配置

5) 安全管理体制

●安全管理マニュアルに基づき体制整備

(2) 従事職員の質の向上への取り組み

1) 職員に対する計画的な研修の機会の確保

■平成22年度社協職員能力向上研修会（平成22年4月5～6日 中標津町）

■平成22年度福祉レクリエーション講座（平成22年10月30日 中標津町）

■平成22年度冬季健康づくり研修会（平成22年11月6日 札幌市）

(3) 全体ミーティングの開催

■平成22年 4月 5日（新規利用者確認、利用者状況確認、年間計画）

■平成22年 6月 7日（利用者状況確認、プログラム準備）

■平成22年 7月 5日（利用者状況確認、プログラム準備）

■平成22年 8月 2日（利用者状況確認、プログラム準備）

■平成22年 9月 6日（利用者状況確認、プログラム準備）

■平成22年10月 4日（利用者状況確認、プログラム準備）

■平成22年11月 1日（利用者状況確認、プログラム準備）

■平成22年12月 6日（利用者状況確認、プログラム準備）

■平成23年 2月 7日（利用者状況確認、プログラム準備）

■平成23年 3月 7日（利用者状況確認、プログラム準備）

社会福祉法人 中標津町社会福祉協議会
平成 22 年度 通所型介護予防事業 収支計算書

(単位:円)

		通 所 型 介 護 予 防 事 業				
		本年度決算額	前年度決算額	対比増減	摘 要	
収入	受託金収入	11,389,350	11,395,650	-6,300	受託金収入	
	中標津町受託金	11,389,350	11,395,650	-6,300		
	その他	0	0	0		
	雑収入	0	0	0		
	雑収入	0	0	0		
	その他	0	0	0		
	受取利息・配当金収入	0	0	0		
	預金利子	0	0	0		
	貸付金利子	0	0	0		
	その他	0	0	0		
	収入計 (1)	11,389,350	11,395,650	-6,300		
	支出	人件費支出	8,970,364	9,426,535	-456,171	
		給与	1,641,600	2,153,700	-512,100	職員1名(介護予防運動指導員)
		職員給与	1,641,600	2,153,700	-512,100	
職員手当		845,092	864,355	-19,263		
調整手当		0	0	0		
職責手当		0	0	0		
扶養手当		0	0	0		
住居手当		0	0	0		
通勤手当		18,000	24,000	-6,000		
超過勤務手当		19,012	36,955	-17,943		
期末手当(6月)		370,000	348,200	21,800		
期末手当(12月)		417,400	403,500	13,900		
寒冷地手当		20,680	51,700	-31,020		
法定福利費		428,994	439,941	-10,947		
健康保険負担金		126,558	123,843	2,715		
厚生年金負担金		213,400	231,854	-18,454		
児童手当拠出金		3,493	3,879	-386		
介護保険負担金		0	0	0		
労災・雇用保険		82,463	77,005	5,458		
職員共済会負担金		3,080	3,360	-280		
退職手当共済負担金		321,680	324,000	-2,320		
全国社協職員		240,720	235,680	5,040		
道福祉団体職員		80,960	88,320	-7,360		
賃金		5,648,668	5,306,187	342,481		
嘱託職員賃金		2,531,832	2,576,263	-44,431	嘱託職員1名	
超過勤務手当		26,510	15,565	10,945		
時給職員賃金		3,090,326	2,714,359	375,967	パート職員	
その他賃金		0	0	0		
賃金職員手当		12,300	49,200	-36,900		
通勤手当		12,300	49,200	-36,900	嘱託職員1名	
法定福利費(賃金)		72,030	289,152	-217,122		
健康保険負担金		26,067	94,981	-68,914		
厚生年金負担金	43,823	177,341	-133,518			
児童手当拠出金	715	2,964	-2,249			
介護保険負担金	1,425	13,866	-12,441			
労災・雇用保険	0	0	0			
退職金	0	0	0			

		通 所 型 介 護 予 防 事 業			
		本年度決算額	前年度決算額	対比増減	摘 要
支 出	事務費支出	2,025,575	1,656,286	369,289	
	福利厚生費	176,230	164,479	11,751	
	健康診断料	114,240	102,510	11,730	
	損害保険料	61,990	61,969	21	
	旅費	40,780	48,600	-7,820	
	普通旅費	0	0	0	
	研修旅費	40,780	48,600	-7,820	研修参加旅費
	消耗品費	25,441	96,528	-71,087	事務消耗品
	器具費	0	0	0	
	印刷製本費	1,890	0	1,890	
	修繕費	0	0	0	
	通信運搬費	77,209	72,056	5,153	
	電話料	73,389	69,556	3,833	
	郵便料	3,740	2,500	1,240	
	宅配料	80	0	80	
	会議費	0	0	0	
	保守料	75,600	75,600	0	
	装置保守料	75,600	75,600	0	
	使用料・手数料	37,856	46,095	-8,239	
	複写機使用料	37,856	45,975	-8,119	賃借料／コピー使用料
	振込手数料	0	120	-120	
	ゴミ処理手数料	0	0	0	
	賃借料	0	0	0	
	複写機借上料	0	0	0	
	租税公課	291,100	291,200	-100	
	印紙税	20,000	20,000	0	
	申告消費税	271,100	271,200	-100	申告予定消費税
	その他	0	0	0	
	渉外費	0	0	0	
	会費・負担金	8,000	12,000	-4,000	
	研修参加負担金	8,000	12,000	-4,000	研修参加負担金
	加入団体負担金	0	0	0	
	加入団体会費	0	0	0	
その他負担金	0	0	0		
図書費	9,838	2,600	7,238		
寄付採納	1,281,631	847,128	434,503		
支 出	事業費支出	393,411	312,829	80,582	
	消耗品費	28,357	30,525	-2,168	
	介護用品費	38,348	17,762	20,586	カット綿など
	車輛費	12,000	12,000	0	
	燃料費	12,000	12,000	0	
	車検・修繕費	0	0	0	
	消耗品費	0	0	0	
	損害保険料	0	0	0	
	車輛借上料	0	0	0	
	広報費	0	0	0	
	租税公課	0	0	0	
	被服費	60,900	19,110	41,790	
	日用品費	93,557	89,314	4,243	シャンプー、洗剤など
	訓練材料費	105,999	89,818	16,181	運動・趣味活動等材料
配食費	54,250	54,300	-50		

		通 所 型 介 護 予 防 事 業			
		本年度決算額	前年度決算額	対比増減	摘 要
支払利息		0	0	0	
損失		0	0	0	
雑損失		0	0	0	
特別損失		0	0	0	
支出計 (2)		11,389,350	11,395,650	-6,300	
当期資金収支差額合計(3)=(1)-(2)		0	0	0	
前期期末残高(4)		0	0	0	
当期末残高(3)+(4)		0	0	0	

平成22年度通所型介護予防事業会計貸借対照表

平成23年3月31日現在

資 産 の 部				負 債 の 部			
勘 定 科 目	本年度末	前年度末	増減	勘 定 科 目	本年度末	前年度末	増減
流 動 資 産	1,865,154	1,258,881	606,273	流 動 負 債	1,865,154	1,258,881	606,273
現 金 預 金	1,808,026	1,238,881	569,145	短期運営資金借入金	0	0	0
現 金	0	0	0	未 払 金	1,865,154	1,258,881	606,273
普 通 預 金	1,808,026	1,238,881	569,145	預 り 金	0	0	0
北洋銀行中標津支店	1,808,026	1,238,881	569,145	源 泉 所 得 税	0	0	0
北洋銀行中標津支店(ケア)	0	0	0	住 民 税	0	0	0
大地みらい信金(ケア)	0	0	0	社 会 保 険 料	0	0	0
中 標 津 町 農 協	0	0	0	雇 用 保 険 料	0	0	0
計 根 別 農 協	0	0	0	道民間福祉事業 共 済 会 出 資 掛 金	0	0	0
郵 便 局	0	0	0	そ の 他 預 り 金	0	0	0
定 期 預 金	0	0	0	仮 受 金	0	0	0
そ の 他 の 流 動 資 産	57,128	20,000	37,128				0
未 収 金	0	0	0				0
福 祉 資 金 貸 付 金	0	0	0	固 定 負 債	1,520,940	1,199,260	321,680
特 別 会 計 貸 付 金	0	0	0	退職給与引当金	1,520,940	1,199,260	321,680
訪 問 介 護 事 業 会 計	0	0	0	全 国 社 会 福 祉 団 体 職 員 退 職 手 当 積 立 基 金	1,157,900	917,180	240,720
訪 問 入 浴 事 業 会 計	0	0	0	北 海 道 民 間 社 会 福 祉 事 業 職 員 共 済 会	363,040	282,080	80,960
介 護 支 援 事 業 会 計	0	0	0	退 職 積 立 引 当 金	0	0	0
通 所 型 介 護 予 防 事 業 会 計	0	0	0	介 護 職 特 別 手 当 引 当 金	0	0	0
仮 払 金	57,128	20,000	37,128	負 債 の 部 合 計	3,386,094	2,458,141	927,953
立 替 金	0	0	0				
固 定 資 産	1,520,940	1,199,260	321,680	純 資 産 の 部			
基 本 財 産	0	0	0	基 本 金	0	0	0
基 本 財 産 特 定 預 金	0	0	0	第 一 号 基 本 金	0	0	0
そ の 他 の 固 定 資 産	1,520,940	1,199,260	321,680	そ の 他 の 積 立 金	0	0	0
建 物	0	0	0	入 浴 車 輻 更 新 積 立 金	0	0	0
車 輻 運 搬 具	0	0	0	福 祉 基 金 引 当 金	0	0	0
圧 縮 固 定 資 産	0	0	0	福 祉 活 動 基 金 引 当 金	0	0	0
器 具 及 び 備 品	0	0	0	福 祉 資 金 引 当 金	0	0	0
償 却 費 算 入 器 具 備 品	0	0	0	財 務 安 定 基 金	0	0	0
圧 縮 固 定 資 産	0	0	0	固 定 資 産 引 当 積 立 金	0	0	0
ソ フ ト ウ エ ア ー	0	0	0	町 補 助 金 財 産	0	0	0
圧 縮 固 定 資 産	0	0	0	介 護 保 険 CPS 引 当 金	0	0	0
減 価 償 却 累 計 額	0	0	0	寄 贈 財 産	0	0	0
退 職 引 当 預 け 金	1,520,940	1,199,260	321,680	軽 自 動 車	0	0	0
全 国 社 会 福 祉 団 体 職 員 退 職 手 当 積 立 基 金	1,157,900	917,180	240,720	そ の 他 財 産	0	0	0
北 海 道 民 間 社 会 福 祉 事 業 職 員 共 済 会	363,040	282,080	80,960	入 浴 車	0	0	0
退 職 給 与 積 立 預 金	0	0	0	補 助 金 取 得 資 産 引 当 金	0	0	0
介 護 職 特 別 手 当 引 当 金	0	0	0	次 期 繰 越 活 動 収 支 差 額	0	0	0
入 浴 車 輻 更 新 積 立 金	0	0	0	前 期 繰 越 活 動 収 支 差 額	0	0	0
財 務 安 定 基 金 積 立 金	0	0	0	当 期 繰 越 活 動 収 支 差 額	0	0	0
福 祉 基 金 特 定 預 金	0	0	0				
福 祉 活 動 基 金 特 定 預 金	0	0	0	純 資 産 の 部 合 計	0	0	0
資 産 の 部 合 計	3,386,094	2,458,141	927,953	負 債 及 び 純 資 産 の 部 合 計	3,386,094	2,458,141	927,953

平成22年度中標津町総合福祉センター管理経営事業報告書

(中標津町指定管理者受託事業)

13. 中標津町総合福祉センターの管理経営（指定管理者）

- (1) 指定管理者として経費節減等経営管理への取り組み
- (2) 施設維持管理への計画的な取り組み
 - 1) 施設の利用に関する業務
 - 2) 施設の維持管理及び軽微な修繕
 - 3) 警備に関する業務
 - 4) 入居機関との連絡調整に関する業務
 - 消防計画の作成（平成22年9月1日）
平成22年9月14日 中標津消防署提出
 - 5) 管理に関する経理業務
 - 6) その他必要な管理
 - 消火訓練実施（平成22年10月4日）
 - エレベーター閉じ込め救出訓練実施（平成22年11月1日）

平成22年度中標津町総合福祉センター利用実績報告書

許可状況	申請数	許可数	減免対象数	不許可数
	376	376	275	0
21年度	391	391	283	0
前年度対比	-15	-15	-8	0

月	三世代交流室			会議室			和室研修室			ボランティヤ室		情報コーナー	健康増進室		合計員数	利用料金	前年度	
	回数	員数	金額	回数	員数	金額	回数	員数	金額	回数	員数		回数	員数				金額
4	28	605	17,160	16	199	7,895	13	96	0	640	10	63	27	766	146,700	134,000	171,755	155,856
5	22	506	14,120	22	402	11,026	6	31	654	1,280	2	9	19	610	123,200	106,100	149,000	122,870
6	33	806	23,400	21	317	5,695	13	71	0	1,090	12	121	22	537	103,500	118,900	132,595	137,040
7	29	686	18,960	23	249	32,000	8	43	0	940	11	54	38	455	78,700	95,100	129,660	123,460
8	29	615	19,200	17	188	13,001	14	59	1,104	640	9	65	78	375	71,200	76,800	104,505	129,610
9	32	799	15,360	17	189	7,768	13	47	0	2,180	10	79	44	454	91,500	66,900	114,628	110,415
10	28	738	17,160	22	309	13,611	12	57	0	2,705	5	39	31	468	84,200	76,700	114,971	116,915
11	28	692	15,360	23	477	21,377	10	46	1,050	640	8	38	20	549	114,300	94,300	152,087	116,706
12	29	690	15,360	14	287	14,101	12	42	450	2,140	10	60	22	681	138,000	126,700	167,911	148,500
1	23	624	11,520	11	210	1,170	11	60	654	1,390	6	32	15	908	226,300	173,700	239,644	199,280
2	30	1,216	15,360	21	358	9,685	18	97	654	640	8	47	31	874	179,000	195,600	204,699	219,921
3	25	695	15,360	24	395	8,610	16	91	6,950	1,104	11	72	35	954	208,800	196,700	239,720	244,004
計	336	8,672	198,320	231	3,580	145,939	146	740	11,516	15,389	102	679	382	7,631	1,565,400	1,461,500	1,921,175	1,824,577

社会福祉法人 中標津町社会福祉協議会
平成 22 年度 総合福祉センター管理事業会計 収支計算書

(単位:円)

		総 合 福 祉 セ ン タ ー 管 理 事 業			
		本年度決算額	前年度決算額	対比増減	摘 要
収 入	受託金収入	25,220,000	24,306,000	914,000	
	市区町村受託金収入	25,220,000	24,306,000	914,000	
	施設管理受託事業	25,220,000	24,306,000	914,000	
	事業収入	1,923,645	1,824,577	99,068	
	利用料収入	1,923,645	1,824,577	99,068	
	健康増進室利用料	1,565,400	1,461,500	103,900	
	貸館利用料	358,245	363,077	-4,832	
	雑収入	66,684	93,144	-26,460	自販機電気料2台分
	受取利息配当金収入	642	1,047	-405	
	収入計 (1)	27,210,971	26,224,768	986,203	
支 出	人件費支出	246,600	0	246,600	
	賃金	246,600	0	246,600	
	時給職員賃金	246,600	0	246,600	マシンアドバイザー1名
	事務費支出	2,353,803	2,047,352	306,451	
	福利厚生費	9,460	0	9,460	健康診断料
	通信運搬費	139,588	138,346	1,242	
	電話料	135,178	134,886	292	
	郵送料	4,410	3,460	950	
	使用料・手数料	23,178	35,758	-12,580	
	複写機使用料	23,178	35,758	-12,580	
	租税公課	691,200	657,700	33,500	
	印紙税	43,400	33,400	10,000	
	申告消費税	647,800	624,300	23,500	
	寄付採納	1,490,377	1,215,548	274,829	
	事業費支出	24,610,568	24,177,416	433,152	
	消耗品費	349,478	1,074,187	-724,709	
	修繕費	486,123	1,532,292	-1,046,169	
	水道光熱費	6,179,202	6,054,669	124,533	
	電気料	5,711,036	5,606,282	104,754	
	水道料	468,166	448,387	19,779	
	損害保険料	158,730	154,220	4,510	
	業務委託費	17,409,730	15,311,898	2,097,832	
	清掃・設備関係保守料	10,972,500	8,993,250	1,979,250	
	電気保安業務料	326,340	348,768	-22,428	
	消防用設備点検料	198,030	210,000	-11,970	
	機械警備・受付料	3,365,250	3,533,250	-168,000	
	自動ドア保守点検料	122,850	126,000	-3,150	
	エレベーター保守点検料	574,560	604,800	-30,240	
	外構・除雪費用	1,300,000	1,260,000	40,000	
	健康増進室機器保守料	140,700	124,530	16,170	
	システム保守料	111,300	111,300	0	
	その他委託料	298,200	0	298,200	
	受信料	25,520	25,520	0	
テレビ受信料	25,520	25,520	0		
使用料・手数料	1,785	24,630	-22,845		
ゴミ処理手数料	1,785	24,630	-22,845		
支出計 (2)	27,210,971	26,224,768	986,203		
当期収支差額合計(3)=(1)-(2)		0	0	0	
前期期末残高 (4)		0	0	0	
当期末残高 (3)+(4)		0	0	0	

平成22年度総合福祉センター会計貸借対照表

平成23年3月31日現在

資 産 の 部				負 債 の 部			
勘 定 科 目	本年度末	前年度末	増減	勘 定 科 目	本年度末	前年度末	増減
流 動 資 産	2,692,774	4,562,391	-1,869,617	流 動 負 債	2,692,774	4,562,391	-1,869,617
現 金 預 金	2,683,574	4,512,691	-1,829,117	短期運営資金借入金	0	0	0
現 金	0	28,500	-28,500	未 払 金	2,642,854	4,515,011	-1,872,157
普 通 預 金	2,683,574	4,484,191	-1,800,617	預 り 金	0	0	0
北洋銀行中標津支店	2,683,574	4,484,191	-1,800,617	源 泉 所 得 税	0	0	0
北洋銀行中標津支店(ケア)	0	0	0	住 民 税	0	0	0
大地みらい信金(ケア)	0	0	0	社 会 保 険 料	0	0	0
中 標 津 町 農 協	0	0	0	雇 用 保 険 料	0	0	0
計 根 別 農 協	0	0	0	道民間福祉事業 共 済 会 出 資 掛 金	0	0	0
郵 便 局	0	0	0	そ の 他 預 り 金	0	0	0
定 期 預 金	0	0	0	仮 受 金	49,920	47,380	2,540
その他の流動資産	9,200	49,700	-40,500	固 定 負 債	0	0	0
未 収 金	9,200	6,300	2,900	退職給与引当金	0	0	0
福祉資金貸付金	0	0	0	全国社会福祉団体職員退職 手 当 積 立 基 金	0	0	0
特別会計貸付金	0	0	0	北海道民間社会福祉事業職 員 共 済 会	0	0	0
訪問介護事業会計	0	0	0	退 職 積 立 引 当 金	0	0	0
訪問入浴事業会計	0	0	0	介 護 職 特 別 手 当 引 当 金	0	0	0
介護支援事業会計	0	0	0	負 債 の 部 合 計	2,692,774	4,562,391	-1,869,617
デイサービスセンター事業会計	0	0	0				
仮 払 金	0	43,400	-43,400	純 資 産 の 部			
立 替 金	0	0	0	基 本 金	0	0	0
固 定 資 産	0	0	0	第 一 号 基 本 金	0	0	0
基 本 財 産	0	0	0	そ の 他 の 積 立 金	0	0	0
基本財産特定預金	0	0	0	入浴車輛更新積立金	0	0	0
その他の固定資産	0	0	0	福祉基金引当金	0	0	0
建 物	0	0	0	福祉活動基金引当金	0	0	0
車 輛 運 搬 具	0	0	0	福祉資金引当金	0	0	0
圧縮固定資産	0	0	0	財 務 安 定 基 金	0	0	0
器 具 及 び 備 品	0	0	0	固定資産引当積立金	0	0	0
償却費算入器具備品	0	0	0	町 補 助 金 財 産	0	0	0
圧縮固定資産	0	0	0	介護保険CPS引当金	0	0	0
ソフトウェア	0	0	0	寄 贈 財 産	0	0	0
圧縮固定資産	0	0	0	軽 自 動 車	0	0	0
減価償却累計額	0	0	0	そ の 他 財 産	0	0	0
退職引当預け金	0	0	0	入 浴 車	0	0	0
全国社会福祉団体職員退職手 当 積 立 基 金	0	0	0	補助金取得資産引当金	0	0	0
北海道民間社会福祉 事 業 職 員 共 済 会	0	0	0	次期繰越活動収支差額	0	0	0
退職給与積立預金	0	0	0	前期繰越活動収支差額	0	0	0
介護職特別手当引当金	0	0	0	当期繰越活動収支差額	0	0	0
入浴車輛更新積立金	0	0	0	純 資 産 の 部 合 計	0	0	0
財務安定基金積立金	0	0	0	負債及び純資産の部合計	2,692,774	4,562,391	-1,869,617
福祉基金特定預金	0	0	0				
福祉活動基金特定預金	0	0	0				
資 産 の 部 合 計	2,692,774	4,562,391	-1,869,617				

総 合 財 産 目 録

平成23年3月31日現在

資 産 ・ 負 債 の 内 訳		金 額	金 額
1. 資 産 の 部			
1. 流 動 資 産			
現 預 金			0
預 貯 金	中標津町社会福祉協議会 北洋銀行中標津支店 普通 0403041	31,473,299	34,671,042
	総合福祉センター 北洋銀行中標津支店 普通 0747428	2,683,574	
	中標津町社会福祉協議会 中標津町農業協同組合 普通 0009209	111,869	
	中標津町社会福祉協議会 計根別農業協同組合 普通 0450914	402,300	
	中標津町社会福祉協議会 北海道銀行中標津支店 普通 0106920	0	
未 収 金	北海道国民健康保険団体連合会 他		7,452,374
立 替 金			0
仮 払 金	全国社会福祉協議会		120,528
特別会計貸付金	訪問介護事業 他		3,350,000
福祉資金貸付金	鈴木不二雄 他		167,000
流 動 資 産 合 計			45,760,944
固 定 資 産			
(1) 基 本 財			
	基本財産特定預金 北洋銀行中標津支店 定期0385534		1,000,000
	基 本 財 産 合 計		1,000,000
(2) その他の固定資産			
車 輛 運 搬 具			8,382,925
器 具 及 び 備 品			2,700,625
ソ フ ト ウ エ ア			1,627,500
退職手当積立預け金			12,529,101
	全国社会福祉団体職員退職手当積立基金	7,956,198	
	北海道民間社会福祉事業職員共済会	3,272,810	
	退職給与積立預金 大地みらい信金中標津支店 定期0760253	859,914	
	介護職特別手当引当預金 北洋銀行中標津支店 普通0360788	440,179	
	福祉基金特定預金 大地みらい信金中標津支店 定期0771286	3,029,831	
	福祉基金特定預金 大地みらい信金中標津支店 定期0771480	8,079,578	
	福祉基金特定預金 中標津農業協同組合 定期12468041	10,119,610	
	福祉基金特定預金 北洋銀行中標津支店 定期0345860	19,304,086	
	福祉基金特定預金 計根別農業協同組合 定期10304084	5,050,729	
	福祉基金特定預金 北海道銀行中標津支店 定期0106144	6,000,000	
	福祉活動基金特定預金 計根別農業協同組合 定期11714279	2,022,106	
	福祉活動基金特定預金 大地みらい信金中標津支店 定期0792034	2,016,722	
	入浴車輛更新積立金 大地みらい信金中標津支店 定期0774276	1,359,170	
	入浴車輛更新積立金 大地みらい信金中標津支店 定期0795391	1,149,687	
	財務安定基金積立金 大地みらい信金中標津支店 定期0795406	3,016,521	
	財務安定基金積立金 大地みらい信金中標津支店 定期	3,600,000	
	そ の 他 の 固 定 資 産 合 計		89,988,191
固 定 資 産 合 計			90,988,191
資 産 合 計			136,749,135
負 債 の 部			
流 動 負 債			
短期運営資金借入金	訪問介護事業 他		3,350,000
未 払 金	北海道電力 他		16,895,406
預 り 金	社会保険料 他		21,498
仮 受 金	社協親睦会 他		49,920
減価償却累計額			1,098,587
流 動 負 債 合 計			21,415,411
固 定 負 債			
退職給与引当金		11,229,008	
退職積立引当金		859,914	
介護職特別手当引当金		440,179	
固 定 負 債 合 計			12,529,101
負 債 合 計			33,944,512
純 資 産 の 部			
基 本 財 産			
	第1号基本金		1,000,000
基 本 金 合 計			1,000,000
そ の 他 の 積 立 金			
入浴車輛更新積立金		2,508,857	
福祉基金引当金		51,583,834	
福祉活動基金特定預金引当金		4,038,828	
福祉資金引当金		1,000,000	
財務安定基金		6,616,521	
そ の 他 の 積 立 金 合 計			65,748,040
固 定 資 産 引 当 積 立 金			
町補助金財産		1,627,500	
寄贈財産		2,310,625	
その他財産		7,171,990	
固 定 資 産 引 当 積 立 金 合 計			11,110,115
純 資 産 合 計			77,858,155
負 債 合 計			111,802,667
差 引 純 資 産			24,946,468

表一 I 平成 22 年度 固定資産 総括表 (平成22年度決算書の付表)

平成23年3月31日現在

有形固定資産

取得年月日	取得価格	取得事由	取得年月日	取得価格	取得事由	
平成11年11月①	6,072,300	寄贈(日本TV)	平成11年 7月	193,000	全額町補助	
②	2,310,625		同 11年 3月	240,500	全額町補助	
同 15年10月	700,000	寄贈(生保協会)	同 11年 3月	138,700	全額町補助	
同 17年 7月	240,625	寄贈(磯角氏)	同 11年 3月	238,000	全額町補助	
同 20年 4月	1,370,000	寄贈(ノロブチミスト)	同 11年 3月	107,000	全額町補助	
計	8,382,925		同 12年 6月	182,490	全額町補助	
			計	⑥	1,099,690	町による現物出資基金扱い

取得年月日	取得価格	取得事由
平成14年3月	264,600	自社購入
同 14年5月	283,185	自社購入
同 18年3月	724,500	自社購入
同 23年1月	192,150	自社購入
同 23年3月	136,500	自社購入
計	④	1,600,935

取得年月日	取得価格	取得事由
	8,382,925	車輛・運搬具
	2,700,625	器具・備品
	1,600,935	自社購入分
	1,099,690	現物寄贈備品
	⑦	11,083,550

無形固定資産

パソコンソフト(新介護報酬)	同 18年3月 ⑤	1,627,500	介護報酬請求改定
----------------	-----------	-----------	----------

固定資産の合計

12,711,050

表一 I のうち減価償却費用を算入する資産

有形固定資産

取得年月日	取得価格	減価償却 対象額	期末残高		償却率 (定額法)	残存 価格	償却の 終了	補助金の 有・無	
			当年度未減 価償却累計額	前年度未					
平成14年3月	264,600	264,599	254,015	10,585	0.200	13,230	1	20年4月	無
同 14年5月	283,185	283,184	271,856	11,329	0.250	14,160	1	18年4月	無
同 18年3月	724,500	724,499	557,864	28,981	0.200	36,225	1	23年3月	無
同 23年1月	192,150	192,149	12,009	180,141	0.250	192,150	1	27年1月	無
同 23年3月	136,500	136,499	2,843	133,657	0.250	136,500	1	27年3月	無
計	⑧	1,600,935	1,098,587	364,693		392,265	1		

減価償却の計

⑨	1,600,935	1,600,930	1,098,587	364,693	392,265
---	-----------	-----------	-----------	---------	---------

監 査 報 告 書

平成22年度社会福祉法人中標津町社会福祉協議会の決算及び財産状況について、平成23年5月12日中標津町社会福祉協議会事務所において、財務諸表に基づき諸帳簿、収入支出経理票、証拠書類等により監査を実施した結果、適正に処理運営されており、またその正確を確認したので、ここに報告いたします。

社会福祉法人 中標津町社会福祉協議会

監 事 野 毛 徳 利

監 事 佐々木 俊 三

社会福祉法人 中標津町社会福祉協議会 役員名簿

自 平成21年 6月 1日
至 平成23年 5月31日

任期

【理事】

No	役名	氏名	選出区分	選出母体	就任期日	備考
1	会長	岩田昇三	学識経験者		平成11年7月1日	
2	副会長	小野弘	地域代表	中標津連合町内会	平成15年6月1日	平成13年6月1日～平成15年3月31日評議員
3	副会長	渡部徳樹	民生委員児童委員	中標津町民生委員児童委員協議会	平成3年6月1日	
4	常務理事	下村陽一	学識経験者		平成17年6月1日	平成15年6月1日～平成17年3月31日理事
5	理事	岩野美津子	福祉団体	NPO法人伝成館まちづくり協議会	平成15年6月1日	
6	理事	小崎千城	地域代表	中標津連合町内会	平成17年6月1日	平成9年6月1日～平成17年5月31日評議員
7	理事	木村之弘	福祉施設	社会福祉法人中標津朋友会	平成17年6月1日	平成13年6月1日～平成15年3月31日評議員
8	理事	土井上昭男	地域代表	中標津町農業協同組合	平成19年6月1日	
9	理事	及川ただ子	ボランティア組織	音訳ボランティアアひびき	平成19年6月1日	平成17年6月1日～平成19年5月31日評議員
10	理事	青山繁和	福祉行政	中標津町	平成21年6月1日	
11	理事	本田芳明	地域代表	計根別農業協同組合	平成22年7月2日	

【監事】

No	役名	氏名	選出区分	選出母体	就任期日	備考
1	監事	野毛徳利	学識経験者		平成17年6月1日	
2	監事	佐々木俊三	学識経験者	企業経営者	平成21年6月1日	平成19年6月1日～平成21年5月31日理事

社会福祉法人 中標津町社会福祉協議会 評議員名簿

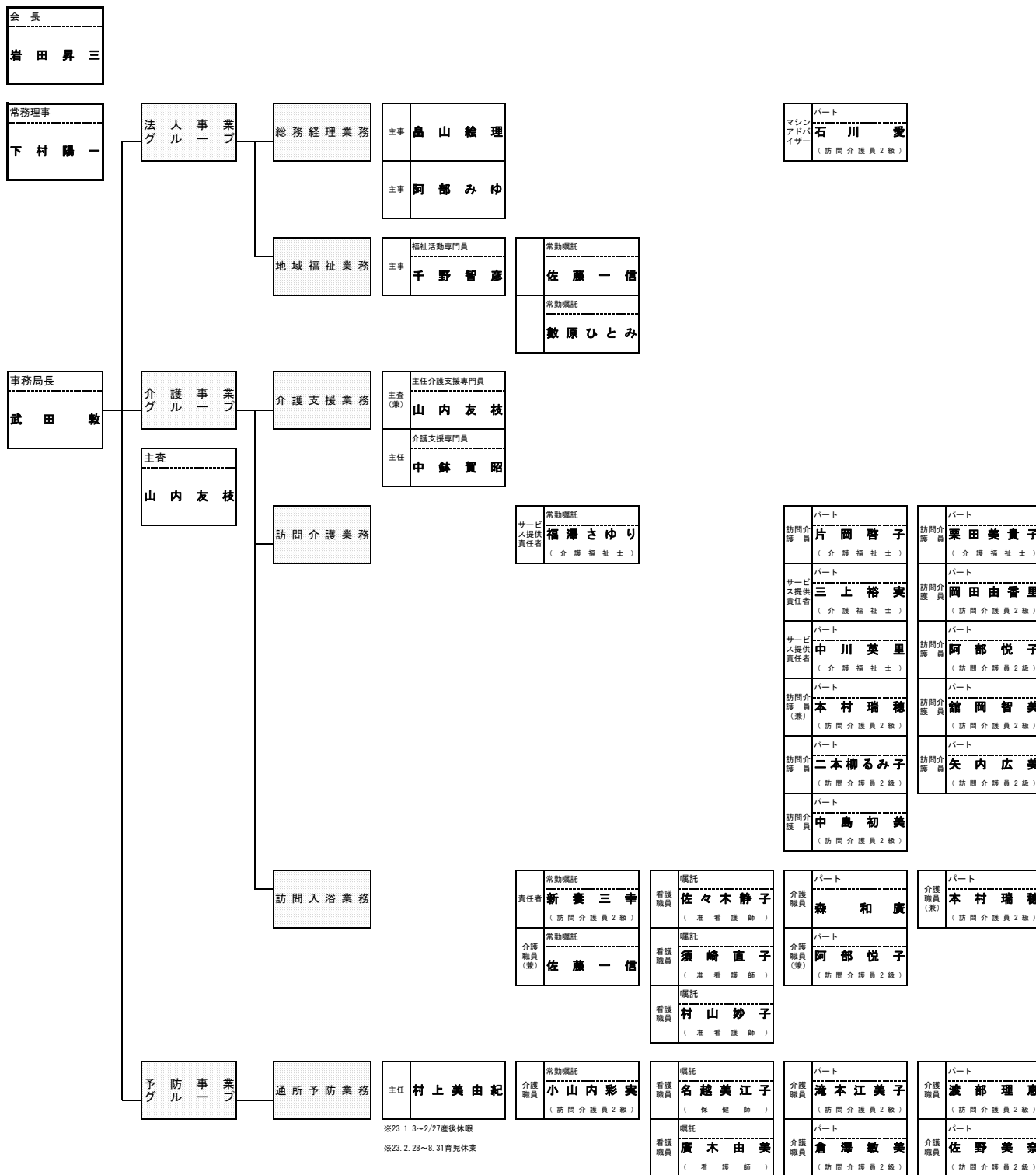
【評議員】

自 平成21年 6月 1日
至 平成23年 5月31日

任期

No	氏名	選出区分	選出母体	就任期日	備考
1	佐藤 育子	福祉団体	中標津町身体障害者福祉協会	平成3年6月1日	
2	伊藤 和子	福祉機関	中標津町消費者協会	平成13年6月1日	
3	漆原 暉平	地域代表	計根別町内連合会	平成15年6月1日	
4	西丸 アヤ子	地域代表	計根別農業協同組合	平成15年6月1日	
5	伊藤 肇	地域代表	中標津連合町内会	平成17年6月1日	
6	飯島 芳一	児童委員	中標津町民生委員児童委員協議会	平成17年6月1日	
7	井口 五子	地域代表	中標津町農業協同組合	平成17年6月1日	
8	西根 辰美	老人クラブ	中標津町老人クラブ連合会	平成19年6月1日	
9	弾正原 正春	老人クラブ	中標津町老人クラブ連合会	平成19年6月1日	
10	山西 繁子	町内ボランティア組織	配食サービスふれあい	平成19年6月1日	
11	佐野 敏男	広域ボランティア組織	中標津ライオンズクラブ	平成19年6月1日	
12	佐々木 幸子	児童委員	中標津町民生委員児童委員協議会	平成19年6月1日	
13	西井 嵩	地域代表	中標津連合町内会	平成19年6月1日	
14	田中 健造	地域代表	中標津連合町内会	平成19年6月1日	
15	中畑 和勝	地域代表	中標津連合町内会	平成19年6月1日	
16	久保 拓伸	地域代表	計根別農業協同組合	平成19年6月1日	
17	高橋 邦江	児童委員	中標津町民生委員児童委員協議会	平成20年8月1日	
18	丸田 良夫	地域代表	中標津町農業協同組合	平成20年8月1日	
19	松 寛大	商工関係	中標津町商工会	平成21年6月1日	
20	端 佳代	商工関係	中標津町商工会	平成21年6月1日	
21	小嶋 静男	広域ボランティア組織	中標津ロータリークラブ	平成21年6月1日	
22	田村 悦郎	地域代表	中標津連合町内会	平成21年6月1日	
23	細 矢栄司	地域代表	中標津連合町内会	平成21年6月1日	

社会福祉法人 中標津町社会福祉協議会 組織機構・配置図



職員 計 7名	常勤嘱託計 5名	非常勤嘱託時給職員計 22名 従業員計 34名
---------	----------	----------------------------

【中標津町総合福祉センター】
◇センター長 常務理事 下村陽一

- 【中標津町社協ケアサービスセンター】
- 介護保険法
 - ◇指定居宅介護支援事業所 管理者・介護支援専門員 武田 敦
 - ◇指定居宅訪問介護事業所 管理者 武田 敦
 - ◇指定居宅訪問入浴介護事業所 管理者 武田 敦
 - 障害者自立支援法
 - ◇指定居宅介護・重度訪問介護障害福祉サービス事業所 管理者 武田 敦



社会福祉法人 中標津町社会福祉協議会

〒086-1110 中標津町西10条南9丁目1番地4
中標津町総合福祉センター プラット
TEL 0153-79-1231
FAX 0153-79-1233

<http://www.nakashibetsu.jp/shakyoHP/index.htm>